

ТОВ "ДП УКРГАЗТЕХ"

БАР'ЄР ІСКРОБЕЗПЕЧНИЙ БІ-7

Паспорт

АЧСА.468243.009-01 ПС

м. Київ

ОСНОВНІ ТЕХНІЧНІ ДАНІ І ХАРАКТЕРИСТИКИ

1 Бар'єр іскробезпечний БІ-7 АЧСА.468243.009 (далі - бар'єр) застосовується у якості розділового пристрою між електричними колами вибухонебезпечних та вибухобезпечних зон із забезпеченням вибухозахисту типу іскробезпечне коло. Бар'єр обмежує струм і напругу у своїх вихідних ланках до іскробезпечних значень, електрично (гальванічно) ізолює кола живлення та інтерфейсні (сигнальні) кола перетворювачів або інших цифрових пристроїв.

2 Бар'єр має іскробезпечні електричні кола рівня «іb» та маркування вибухозахисту **II (2) G [Ex ib] IIB Gb**, відповідає вимогам ДСТУ EN 60079-11:2016, ДСТУ EN 60079-0:2017 і призначений для встановлення поза межами вибухонебезпечних зон.

Виріб сертифікований органом з оцінки відповідності продукції ТОВ «СЕРТІС-ЦЕНТР». Номер сертифіката експертизи типу **СЦ 18.0178**.

3 До бар'єру можуть підключатися серійні вироби, що задовольняють вимогам 4.6.24 "Правил будови електроустановок. Електрообладнання спеціальних установок. НПАОП 40.1-1.32-01" (далі - Правила НПАОП 40.1-1.32-01)

4 Максимальні параметри іскробезпечних електричних кіл бар'єру:

- вихідна напруга (U_0) - 6,3 В;
- вихідний струм (I_0) - 300 мА ;
- вихідна потужність (P_0) - 0,48 Вт;
- зовнішня ємність (C_0) - 200 мкФ;
- зовнішня індуктивність (L_0) - 2 мГн.

5 Бар'єр забезпечує ретрансляцію у вибухонебезпечну зону та з неї двох каналів послідовного цифрового зв'язку з інтерфейсами RS-485 та RS-232 для кожного каналу із логікою об'єднання сигналів прийому за функцією "Г".

6 Бар'єр зі сторони вибухобезпечної зони обладнаний:

- для двох каналів послідовного цифрового зв'язку із ретрансляцією інтерфейсами RS-485 та RS-232 для кожного каналу із логікою об'єднання сигналів прийому за функцією "Г";

- інтерфейсом USB, який використовується для конфігурування параметрів вбудованого в бар'єр комунікаційного мікроконтролера та, в залежності від версії його програмного забезпечення, трансляцію інформаційного обміну з підключеними у вибухонебезпечній зоні пристроями;

- інтерфейсом Ethernet, який використовується для підключення до локальних мереж (LAN/Intranet) та глобальної мережі Інтернет із організацією дистанційного з'єднання з вбудованим в бар'єр комунікаційним мікроконтролером та ретрансляції потоків даних у вибухонебезпечну зону (функціональність залежить від версії програмного забезпечення вбудованого в бар'єр мікроконтролера).

7 Швидкість обміну даними через інтерфейси RS-232 та RS-485 конфігурується та може бути вибраною з ряду 9600, 19200, 38400, 57600, 115200 Бод. Швидкості обміну вибираються для каналів ретрансляції, а не окремо для кожного інтерфейсу RS-232 або RS-485. У випадку трансляції даних через інтерфейси USB або Ethernet швидкість обміну відповідають налаштуванню для відповідних ретрансляційних каналів.

8 Параметри сигналів інтерфейсу USB бар'єру відповідають стандарту USB 2.0 FS. Тип USB-конектора бар'єра - MiniUSB. Для підключення ПЕОМ довжина кабелю не повинна перевищувати 0.8 м.

9 Параметри сигналів інтерфейсу Ethernet відповідають рекомендаціям IEEE 802.3u 100BASE-TX. Тип Ethernet-конектора бар'єра - 8P8C (RJ45).

10 Тестове значення напруги електричного пробою ізоляції між вхідними колами та іскробезпечними колами бар'єру складає 2,5 кВ. Максимальне діюче значення робочої (постійно прикладеної) напруги між вибухонебезпечною та вибухобезпечною зонами складає не менше 250 В змінного струму за частоти 50 Гц.

11 Електричне живлення бар'єру здійснюється від зовнішнього джерела живлення постійного струму з вихідною напругою від 10 до 14 В.

Максимальний середній струм споживання бар'єра (без урахування навантажень) не більше 60 мА.

Максимальний середній струм, що споживається бар'єром з урахуванням максимально можливих навантажень, не більше 550 мА.

Максимальне пікове значення струму споживання бар'єру не більше 1,25 А.

12 За захищеності від впливу навколишнього середовища бар'єр відноситься до виробів для групи виконання С4 по ГОСТ 12997;

13 По захищеності від проникнення всередину корпусу твердих частинок, пилу і води бар'єр має ступінь захисту не гірше IP30 за ГОСТ 14254.

14 Експлуатація бар'єру допускається за наступних умов:

- температура навколишнього середовища від мінус 40 до плюс 70 °С;

- відносна вологість до 95 % при температурі плюс 35 °С;
 - вплив синусоїдальних вібрацій частотою від 10 до 55 Гц з амплітудою зміщення до 0,15 мм.
- 15 Габаритні розміри бар'єру не перевищують 185 x 135 x 64 мм.
16 Маса бар'єру не перевищує 1,0 кг



Рисунок 1 – Зовнішній вигляд БІ-7 (з двох боків)

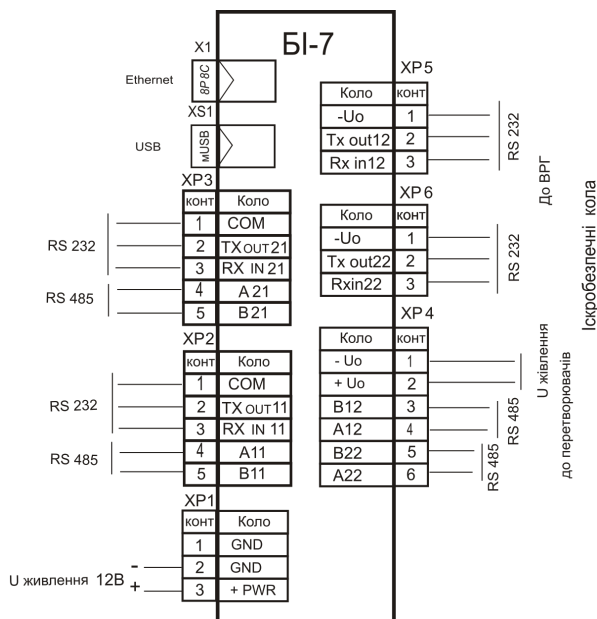


Рисунок 2 – Схема зовнішніх підключень

РОЗМІЩЕННЯ І МОНТАЖ

1 Бар'єр слід розміщувати поза вибухонебезпечною зоною.

Бар'єр може розміщуватися як в приміщенні, так і на відкритому повітрі при забезпеченні захисту від прямого впливу атмосферних опадів.

2 Конструкція бар'єру забезпечує можливість кріплення його на будь-якій плоскій опорі, наприклад, на стіні або в шафі за допомогою DIN-Рейки. Робоче положення бар'єру - довільне.

3 Для забезпечення вибухозахищеності при монтажі бар'єру крім його паспорту необхідно керуватися також наступними документами:

- "Інструкцією з монтажу електрообладнання, силових та освітлювальних мереж вибухонебезпечних зон" ВСН 332-74;
- «Правилами безпечної експлуатації електроустановок споживачів. НПАОП 40.1-1.21-98» (далі - Правила НПАОП 40.1-1.21-98);
- «Правилами будови електроустановок. Електрообладнання спеціальних установок» НПАОП 40.1-1.32-01, (далі - Правила НПАОП 40.1-1.32-01);
- "Правилами технічної експлуатації електроустановок споживачів";
- іншими документами, чинними в галузі промисловості, де використовується бар'єр.

4 До бар'єру можна підключити від одного до трьох вимірювальних перетворювачів.

5 При роботі іскробезпечного бар'єру БІ-7 в польових умовах з мережею **Ethernet** рекомендовано використовувати пристрої захисту, наприклад, **Ubiquiti Ethernet Surge Protector ETH-SP-G2** або аналогічні.

ТЕРМІН СЛУЖБИ І ЗБЕРІГАННЯ. ГАРАНТІЇ ПОСТАЧАЛЬНИКА

1 Термін служби бар'єру іскробезпечного БІ-7 - **не менше 12 років**.

2 Виробник гарантує відповідність Бар'єру іскробезпечного БІ-7, АЧСА.468243.009.

3. Гарантійний термін зберігання бар'єру становить **6 місяців з дати постачання**. Гарантійний термін експлуатації становить **18 місяців** з дати введення в експлуатацію, але не більше **24 місяців** з дати постачання.

В період гарантійного терміну виробник приймає на себе зобов'язання щодо забезпечення безкоштовного ремонту і заміни пошкоджених елементів, що вийшли з ладу при дотриманні користувачем умови транспортування, зберігання, монтажу та експлуатації.

4 Якщо бар'єр Іскробезпечний БІ-7 не введений в експлуатацію до закінчення гарантійного терміну зберігання, початком гарантійного терміну експлуатації вважається момент закінчення гарантійного терміну зберігання.

5 З питань гарантійного ремонту слід звертатися до сервісного центру підприємства-виробника **ТОВ «ДП УКРГАЗТЕХ»**.

Реквізити сервісного центру ТОВ «ДП УКРГАЗТЕХ» в Україні:

08138, Київська обл., Софіївська Борщагівка, вул. Мала Кільцева, 8.

Тел. +38(044) 492-76-21, 334-73-03

Поштова адреса: **Сервісний центр ТОВ «ДП УКРГАЗТЕХ»**

08138, Київська обл., Софіївська Борщагівка, 1, вул. Миру, 27

E-mail: dpugt@dgt.com.ua; Web: www.dgt.com.ua; www.ukrgas.tech

При цьому повинна бути збережена цілісність конструкції **Бар'єра іскробезпечного БІ-7**.

НОТАТКИ З ЕКСПЛУАТАЦІЇ І ЗБЕРІГАННЯ

1 Експлуатація бар'єру повинна здійснюватися відповідно до вимог, викладених у його паспорті, "Правил технічної експлуатації електроустановок споживачів", Правил НПАОП 40.1-1.21-98.

2 Технічне обслуговування бар'єру полягає в періодичному (не менше 1 разу на рік) огляді його сполучних колодок.

3 Бар'єр повинен зберігатися в складських умовах, що забезпечують збереження виробу від механічних впливів, забруднення і дії агресивних середовищ.

4 Упакований в індивідуальну тару бар'єр може транспортуватися в критих транспортних засобах усіма видами транспорту відповідно до правил перевезення вантажів, що діють на кожному виді транспорту.

5 Кліматичні умови зберігання і транспортування бар'єру в упаковці виробника повинні відповідати умовами зберігання 4 згідно з таблицею 13 ГОСТ 15150.

Загальні вимоги до транспортуванню повинні відповідати ГОСТ 12997.

Відомості що до утилізації обладнання приведені в документі «Комплекси вимірювальні «ФЛОУТЕК-ТМ». Настанова з експлуатації», глава 6 (розміщена на сайті виробника).

В повному обсязі документація на обладнання комплексів розміщена на сайтах www.dgt.com.ua, www.ukrgas.tech та доступна для отримання додаткової інформації з питань будови та використання пристроїв і їх програмного забезпечення.

КОМПЛЕКТНІСТЬ

В комплект поставки бар'єру входить:

- | | |
|------------------------------|---|
| - бар'єр іскробезпечний БІ-7 | - 1 шт.; |
| - відповідні частини роз'єму | - від 2 до 4 шт. (кількість визначається при замовленні); |
| - паспорт | - 1 екз. |

СВІДОЦТВО ПРО ПРИЙМАННЯ

1. Бар'єр іскробезпечний БІ-7, серійний номер _____ виготовлений в 2023 році відповідно до вимог діючих стандартів та конструкторської документації АЧСА.468243.009 і визнаний **придатним** до експлуатації.

Представник ВТК _____ Лисенко С. _____ р.
м.п. (ПІБ) (підпис) (дата)