

**ТОВ "ДП УКРГАЗТЕХ"**

**ОБЧИСЛЮВАЧ ПК-В**

**Паспорт**

**АЧСА.408844.008 ПС**

**Київ**



## 1 ОСНОВНІ ВІДОМОСТІ ПРО ВИРІБ

1.1 Найменування виробу:

**Обчислювач ПК–В**, серійний номер \_\_\_\_\_

1.2 Виріб виготовлено за конструкторської документації АЧСА.408844.008.

1.3 Дата випуску: « \_\_\_\_\_ » \_\_\_\_\_ 202\_\_ р.

1.4 Варіант програмного забезпечення (ПЗ)\*: Постачальник газу, Споживач газу.  
(варіант ПЗ підкреслити)

1.5 Вид вимірюваного тиску (непотрібне закреслити): абсолютний надлишковий.

1.6 Діапазон перетворень:

— абсолютного (надлишкового) тиску: від \_\_\_\_\_ до \_\_\_\_\_ МПа (кгс/см<sup>2</sup>);

— диференціального тиску: від 0 \_\_\_\_\_ до \_\_\_\_\_ кПа (кгс/м<sup>2</sup>);

— температур від мінус \_\_\_\_\_ до плюс \_\_\_\_\_ °С.

1.7 Варіант розрахунку коефіцієнта стисливості за методом:

**SGERG-88 мод. ДСТУ ISO 12213-2:2009, AGA8-92DC (AGA8), ДСТУ ISO 12213-3:2009,  
GERG-91мод., NX19 мод. (ГОСТ 30319-96)**  
(необхідне підкреслити)

1.8 Маркування вибухозахисту : **II 2G Ex ib ПВ ТЗ Gb**

**Виріб сертифіковано:**

- Державним підприємством «Всеукраїнський державний науково-виробничий центр стандартизації, метрології, сертифікації та захисту прав споживачів» (ДП «Укрметртестстандарт», призначено за № UA.TR.001) в складі вимірювального комплексу «ФЛОУТЕК-ТМ»:

- сертифікат перевірки типу UA.TR.001 56-17 Rev. 4;
- сертифікат експертизи типу UA.TR.001.1077.30.00519-21.

- Органом з оцінки відповідності продукції (призначений за реєстраційним номером UA.TR.115) – ТОВ «СЕРТИС-ЦЕНТР». Номер сертифіката експертизи типу СЦ 18.0180.

## 2 ОСНОВНІ ТЕХНІЧНІ ДАНІ І ХАРАКТЕРИСТИКИ

2.1 Обчислювач ПК–В (далі – обчислювач) входить до складу вимірювального комплексу «ФЛОУТЕК–ТМ» і призначений для обчислення витрати і об'єму природного газу за методом змінного перепаду тиску або кількості природного газу, вимірної приєднаним лічильником, за фактичних умов та перетворення у кількість природного газу та його енергії за стандартних умов (у відповідності з ДСТУ ГОСТ 8.586.1, ДСТУ ГОСТ 8.586.2, ДСТУ ГОСТ 8.586.5, ГОСТ 30319.1, ГОСТ 30319.2, ГОСТ 30319.3, ДСТУ ISO 12213:2009, ДСТУ EN 12405-1:2019, ДСТУ EN 12405-2:2018).

2.2 В якості стандартних умов застосовується одна з наступних комбінацій:

**абсолютний тиск  $p_b = 0,101325$  МПа, температура  $t_b = 20$  °С (293,15 К);**

**абсолютний тиск  $p_b = 0,101325$  МПа, температура  $t_b = 0$  °С (273,15 К).**

Опціонально комплекси можуть здійснювати перетворення об'єму газу до еквівалентного значення в тих самих одиницях вимірювання за інших прийнятих стандартних умов шляхом множення на відповідні коефіцієнти перетворення між стандартними умовами, що наведені в додатку А ДСТУ ISO 13443:2015 «Природний газ. Стандартні умови (ISO 13443:1996, IDT)».

2.3 Обчислювач має **унікальний ідентифікатор (заводський номер)**, який зберігається в енергонезалежній пам'яті й використовується програмним забезпеченням комплексу та програмами верхнього рівня.

Обчислювач є засобом виміру.

2.4 Обчислювач відповідає Технічному регламенту засобів вимірювальної техніки та призначений для застосування в наступних умовах :

а) у відкритих приміщеннях без конденсації вологи;

б) у зовнішніх механічних умовах із значним або високим рівнем вібрації і ударів - клас **M2**;

в) у зовнішніх електромагнітних умовах з електромагнітними перешкодами, які виникають в промислових будівлях – **класу E2**.

По захищеності від проникнення всередину твердих частинок, пилу і води корпус обчислювача відповідає ступеню захисту не нижче **IP65** по ГОСТ 14254.

2.5 Обчислювач виготовляється в наступних виконаннях:

— **ПК-В комплексу виконання 1** – обчислювач призначений для обчислення об'єму та витрати газу за методом змінного перепаду тиску з використанням стандартних звужувальних пристроїв (стара назва ПМ-3В).

— **ПК-В комплексу виконання 2** – обчислювач призначений для автоматичного перетворення кількості газу, виміряної приєднаним лічильником за робочих умов вимірювання, у кількість газу за стандартних умов.

Обчислювачі **ПК-В** в складі комплексів можуть здійснювати розрахунок обсягу (кількості) виміряного газу в **одиницях енергії** з використанням значення *вищої теплоти згорання* природного газу, розрахованого за ДСТУ ISO 6976 або за ДСТУ ISO 15971 за певний період, що при обчисленнях застосовується як умовно-постійний параметр або інформація про яку надходить від сумісного приєданого засобу вимірювання.

2.6 Обчислювач **ПК-В** має два різні канали для отримання даних від приєднаних лічильників - з **імпульсним** або з **кодованим цифровим сигналом**.

2.6.1 **Імпульсний вихідний сигнал** лічильника пропорційний виміряному об'єму газу може бути трьох видів: сухий контакт (далі - **СК**), відкритий колектор (далі – **ОК**) або інтерфейсу **NAMUR** і відповідати одному з двох типів:

— **НЧ-імпульсному сигналу** з характеристиками:

- максимальна частота не повинна перевищувати **10 Гц** за об'ємної витрати  $Q_{max}$ , що відповідає верхній границі вимірювання лічильника в робочих умовах;
- мінімальна тривалість імпульсу **5 мс**;
- номінальна напруга, що комутується **12 В**;
- струм короткого замикання  $\leq 10$  мА). Низькочастотний фільтр повинен бути включений.

— **ВЧ-імпульсному сигналу** з характеристиками:

- максимальна частота не повинна перевищувати **5 кГц** за об'ємної витрати  $Q_{max}$ , що відповідає верхній границі вимірювання лічильника в робочих умовах;
- номінальна напруга, що комутується **12 В**;
- струм короткого замикання  $\leq 10$  мА.

Низькочастотний фільтр повинен бути виключений. Включення чи відключення низькочастотного фільтру і вибір типу сигналу здійснюється програмним шляхом при конфігуруванні ПК-В

**Загальна кількість приєднаних лічильників з імпульсним сигналом -2.** Один з лічильників побутовий, знаходиться у вибухобезпечній зоні і обчислювач ПК-В проводить обчислення без корекції по тиску і температурі виміряного побутовим лічильником об'єму газу. Для забезпечення вводу інформації до обчислювача від побутового лічильника газу, застосовується «Перетворювач інтерфейсів RS485/BELL202 (пристрій зчитування інформації з побутового лічильника газу)», який входить до складу ПК-В.

Відповідна схема підключення комплексу **ФЛОУТЕК-ТМ-2-33-40** зображена на рис. Б.6.

**2.6.2 Кодований цифровий сигнал**, що надходить від лічильника до Обчислювача ПК-В комплексу виконання 2, повинен відповідати стандарту інтерфейсу **RS485** протоколу **Modbus (ASCII або RTU)**. **Максимальна кількість приєднаних до ПК-В лічильників з відповідним цифровим сигналом – 3.**

**2.7** Обчислювач забезпечує синхронізацію часу, формує та зберігає в пам'яті добові, погодинні, циклові (миттєві), оперативні дані, а також зміни, викликані втручанням користувача програм верхнього рівня в роботу обчислювача, та повідомлення про нештатні ситуації в роботі обчислювача.

**2.8** Тривалість однієї процедури вимірювань і обчислень, виконаних обчислювачем, не перевищує **1 с**.

Процедура вимірювань і обчислень повторюється періодично, утворюючи цикл вимірювань і обчислень (далі – цикл розрахунку). Вихідні дані обчислювача оновлюються один раз за цикл розрахунку.

**2.9** Обчислювач забезпечує введення в свою пам'ять інформації, яка характеризує:

- параметри трубопроводу і вимірюваного середовища;
- задані умови вимірювань і обчислень, виконуваних комплексом «ФЛОУТЕК-ТМ».

2.10 Об'єм енергонезалежної пам'яті обчислювача дозволяє зберігати записи: миттєвих даних, оперативних даних (даних за заданий при конфігуруванні інтервал часу в хвилинах), погодинних даних (даних за годинний інтервал), добових даних (даних за добу), безпеки, повідомлень про аварійні і позаштатні ситуації, втручання оператора в роботу обчислювача.

Внутрішнє програмне забезпечення комплексів автоматично забезпечує формування архівів наступних подій та параметрів:

- **архів втручань** (містить записи про зміни всіх параметрів, які є критичними для вимірювальних характеристик і важливих метрологічних параметрів, та застосовуються комплексами при обчисленнях та перетвореннях (містить попереднє та змінене значення параметра, а також час, коли таку зміну було зафіксовано);
- **архів аварійних та позаштатних ситуацій** (фіксуються також експлуатаційні несправності, наприклад відсутність живлення);
- **архів перетворених миттєвих значень витрати газу**, витрати газу за робочих умов, значень температури, тиску, диференційного тиску (залежно від виконання); значень перетвореного об'єму та об'єму газу за робочих умов; значень густини рідини (функція «МВ»). Перелік даних, що входять в добовий та місячний звіти з архіву перетворених миттєвих значень витрати газу, приведено в **додатку Г**;
- **архів безпеки**, у якому фіксуються подія та ідентифікаційна ознака, що спричинила подію, а також час початку та закінчення події.

Архів безпеки містить інформацію про відкриття та закриття передньої панелі корпусу обчислювача, про початок і кінець доступу до обчислювача через комунікаційний порт (із зазначенням назви порту і імені користувача, який здійснив доступ), про спробу доступу незареєстрованим користувачем, про доступ через обчислювач до цифрового перетворювача, про зміну конфігурації цифрового перетворювача.

2.11 Максимальний період часу, за який в пам'яті обчислювача зберігаються архіви по кожному трубопроводу:

- |   |                 |
|---|-----------------|
| - добові дані, не менше, ніж за останні                     | – 6 місяців;    |
| - погодинні дані, не менше, ніж за останні                  | – 2 місяці;     |
| - оперативні (періодичні) дані, не менше                    | – 3600 записів; |
| - повідомлення про аварійні і позаштатні ситуації, не менше | – 1200 записів; |
| - втручання, не менше                                       | – 1000 записів; |
| - безпеки, не менше   | – 1200 записів. |

2.12 Обчислювач оснащений картою пам'яті, призначеної для зберігання миттєвих (циклових) даних за останні 60 діб. На карті зберігаються постійно оновлюванні три файли, в які записуються миттєві значення тиску, диференціального тиску (або збільшення об'єму при робочих умовах), температури, витрати, ознаки стану обчислювача за циклом 1 секунда.

Додатково можливе конфігурування зберігання миттєвих значень густини газу, теплоти згоряння, енергії.

2.13. Обчислювач забезпечує виведення на свій цифровий пристрій (індикатор) інформації, перелік якої наведено в додатку А. Зміна інформаційних кадрів на індикаторі здійснюється з різними інтервалами, які визначені для кожного параметру розробником та не підлягають зміні користувачем. Передбачені функції тимчасового підсвічування індикатора та призупинення зміни інформаційних кадрів (див. п.4.17, 4.18).

2.14 При конфігуруванні комплексу надається можливість вибору одиниць виміру для вимірюваного та розрахованого параметру (в т.ч. у відповідності з системою SI):

- тиск абсолютний/надлишковий: кг/см<sup>2</sup>, МПа або бар;
- перепад тиску: кг/м<sup>2</sup>, кПа, або мбар;
- теплота згоряння: МДж/м<sup>3</sup>, кВт\*год/м<sup>3</sup> або ккал/м<sup>3</sup>;
- енергія: МДж, МВт\*год. або Гкал.

Також надається можливість введення в обчислювач (та використання у розрахунках з відповідним автоматичним коригуванням):

- густини та теплоти згоряння вищої при 20 °С;
- густини та теплоти згоряння вищої при 0 °С;
- значень концентрації N<sub>2</sub> та CO<sub>2</sub>.

2.15 Обчислювач може поставлятися з вбудованими перетворювачами тиску. Діапазон вимірювань (перетворень) встановлюється (відповідно до замовлення) в діапазоні:

- від 100 кПа до 10 МПа – для абсолютного тиску;
- від 6,0 кПа до 25 МПа – для надлишкового тиску;
- від 1,0 кПа до 256 кПа – для диференціального тиску.

2.16 Додаткова похибка перетворювачів, зведена до верхньої границі перетворення, викликана зміною температури навколишнього середовища, не перевищує 0,025 % в нормованих робочих умовах.

2.17 Перетворювач оснащений вбудованим модулем захисту від впливу перехідних процесів.

2.18 Перетворювач витримує вплив перевантаження вимірюваним тиском, що дорівнює:

- 1,25 верхньої границі перетворення протягом 15 хв з зберіганням метрологічних характеристик перетворювача;

- гранично допустимому робочому надлишкового тиску, але не більше 10 МПа, що подається одночасно в мінусову і плюсову камери протягом 1 хв (для модифікацій ПД-1-М-Д).

Перетворювачі ПК-В виконання 2 витримують без руйнування тиск 10,5 МПа.

Перетворювачі ПК-В виконання 1 витримують без руйнування тиск 14 МПа.

2.19 У перетворювача реалізована функція електронного демпфування, яка дозволяє згладити його покази при швидкій зміні вхідного сигналу.

2.20 Довгострокова стабільність перетворювачів абсолютного і надлишкового тиску становить  $\pm 0,125\%$  від верхньої границі вимірювань абсолютного/надлишкового тиску протягом 5 років, але не гірше меж їх максимально допустимої зведеної похибки протягом міжпіврічного інтервалу.

Для каналу вимірювання диференційного тиску перетворювачів довгострокова стабільність становить  $\pm 0,125\%$  від верхньої границі вимірювань протягом 5 років, але не гірше меж його максимально допустимої зведеної похибки протягом міжпіврічного інтервалу.

2.21 В обчислювачі при наявності вбудованого датчика абсолютного (надлишкового) тиску і диференціального тиску при вимірах диференціального тиску забезпечується динамічна зміна верхньої границі вимірювань в залежності від поточного значення диференціального тиску з почерговою установкою значень верхньої границі 100 кПа, 63 кПа і 6,3 кПа.

2.22 В експлуатаційній документації і на таблиці обчислювача вказується найбільше значення верхньої межі вимірювань диференціального тиску, з якого для кожного меншого автоматично встановлюється значення верхньої межі вимірювань забезпечується задана точність вимірювань в діапазоні 1:10.

2.23 За додатковим замовленням для встановлюваного меншого значення верхньої межі вимірювань диференціального тиску забезпечується робота обчислювача з заданою точністю в розширеному діапазоні 1:100.

2.24 При необхідності можуть бути застосовані зовнішні перетворювачі тиску і диференціального тиску.

2.25 Діапазон вимірювань зовнішнього вимірювального перетворювача температури складає від мінус 40 до 70 °С.

Обчислювач сприймає сигнал від термперетворювача температури по інтерфейсу RS485.

2.26 Значення максимально допустимих похибок (МДП) для обчислювача.

2.26.1 Межі допустимої основної приведені похибки перетворювача тиску при вимірюванні абсолютного (надлишкового) тиску складають:  $\pm 0,075$ ;  $\pm 0,1$  верхньої межі вимірювань.

2.26.2 Межі допустимої основної абсолютної похибки перетворювача температури при вимірюванні температури становлять:  $\pm 0,1$ ,  $\pm 0,3$  або  $\pm 0,5$  °С.

2.26.3 Межі допустимої відносної похибки обчислювача при обробці вхідних сигналів та обчисленні параметрів середовища складають  $\pm 0,02$  %.

2.26.4 МДП обчислювача при реєстрації часових інтервалів складають  $\pm 5$  с за 24 години.



2.26.5 Межі допустимої додаткової похибки обчислювача від зміни температури навколишнього середовища в діапазоні від мінус 40 до 70 °С складають  $\pm 0,025$  % діапазону вимірювань тиску. Діапазон температур навколишнього середовища оговорюється при замовленні.

2.27 Значення максимально допустимих похибок (МДП) для обчислювача моделі ПК-В комплексу виконання 2.

2.27.1 **Максимально допустима похибка (МДП) комплексів** при автоматичному перетворенні об'єму газу, вимірюваного лічильником газу, до якого він підключений, без урахування похибки лічильника газу, визначається залежністю :

$$|\delta_C| = |\delta_f| + |\delta_p| + |\delta_T| \leq \text{МДП},$$

де  $\delta_f$  – МДП комплексів при обчисленнях та перетворенні об'єму газу;  $\delta_p$  – МДП перетворення та/або вимірювання тиску;  $\delta_T$  – МДП перетворення та/або вимірювання температури.

Типові значення максимальної допустимої відносної похибки Комплексу при вимірах витрати і об'єму газу за допомогою лічильника або витратоміра (МДП комплексів виконання 2) в складі з обчислювачами та/або ЗВТ тиску, диференційного тиску та температури, при перетворенні об'єму газу, вимірюваного підключеним лічильником, наведено в Таблиці 1.

**Таблиця 1** – МДП перетворення об'єму, вимірюваного лічильниками газу

Індикація або складова	Номинальні робочі умови				
МДП для $PTZ$ перетворення, $\delta_C$ (%)	0,12	0,15	0,25	0,35	0,45
Перетворення/обчислення, $\delta_f$ (%)	0,02	0,02	0,02	0,02	0,02
Перетворення/вимірювання температури, $\Delta T$ (°C)	0,1	0,1	0,1	0,3	0,5
Перетворення/вимірювання тиску, $\gamma_p$ (%)	0,025	0,04	0,075	0,075	0,1
МДП для $T$ перетворення (значення тиску встановлене як постійна величини), $\delta_C$ (%)	0,1	0,1	0,1	0,15	0,25

2.28 Межі допустимої похибки для обчислювача моделі ПК-В комплексу виконання 1.

2.28.1 **Максимально допустимі** відносні похибки Комплексів при вимірах витрати і обсягу газу  $\delta_C$  (без урахування складової, що вноситься методичними похибками при використанні СУ або ОНТ) в діапазоні зміни тиску газу від  $0,2P_{\max}$  до  $P_{\max}$  та основної абсолютної похибки при вимірюваннях температури  $\pm 0,3^\circ\text{C}$  відповідають значенням, наведеним в Таблиці 2 .

В діапазоні зміни тиску газу від  $0,1P_{\max}$  до  $0,2P_{\max}$ , наведені в Таблиці 2 значення  $\delta_C$  збільшуються на 0,1%.

**Таблиця 2** - Максимально допустимі відносні похибки Комплексу при вимірах витрати середовища за допомогою вимірювальних перетворювачів з кодovими вихідними сигналами (методом перепаду).

Позна - чення	МДП залежно від діапазонів вимірювання/перетворення диференційного тиску					
	$0,1 \cdot \Delta p_{\max} \geq \Delta p \geq \Delta p_{\max}$		$0,01 \cdot \Delta p_{\max} \geq \Delta p > 0,1 \cdot \Delta p_{\max}$		$0,001 \cdot \Delta p_{\max} \geq \Delta p > 0,01 \cdot \Delta p_{\max}$	
$\gamma_{\Delta P}, \%$	0,075	0,10	0,075	0,10	0,075	0,10
$\gamma_P, \%$	0,075	0,10	0,075	0,10	0,075	0,10
$\delta_C, \%$	0,30	0,35	0,50	0,55	1,75	1,80

**Примітки.** 1. Для вимірювальних перетворювачів диференціального тиску вказані границі похибки ( $\pm 0,075\%$ ) для діапазону 100 кПа та другою 63 кПа верхніми межами вимірювань. Для діапазону з третьою 6,3 кПа верхньою межею вимірювань межі похибки дорівнюватимуть  $\pm 0,1\%$ .

2. Вимірювальні перетворювачі диференціального тиску з діапазоном вимірювання до  $0,001\Delta P_{\max}$  постачаються за спеціальним замовленням.

3. У складі Комплексів можуть застосовуватися перетворювачі з меншими 0,075 похибками, але для зручності в експлуатації вони за похибками відносяться до перетворювачів з похибкою 0,075%

4.  $\gamma_{\Delta P}$ ,  $\gamma_P$  - Границі допустимої приведенної похибки вимірювальних перетворювачів диференціального і абсолютного (надлишкового) тиску, % .

2.29 Обчислювач забезпечує можливість обміну інформацією з зовнішніми приладами та взаємодії з користувачем за допомогою ПЕОМ, що підключається до перетворювача-обчислювача через іскробезпечний бар'єр **по двох окремих** каналах зв'язку з інтерфейсом RS485 (протокол Modbus). По першому каналу може здійснюватися повний доступ до зміни параметрів обчислювача, другий канал має обмежений доступ.

При підключенні до Обчислювача бар'єру БІ-7 використовуються інтерфейси RS232, RS485, USB або Ethernet.

2.30 Обчислювач ПК-В, що входить до складу комплексу ФЛОУТЕК-ТМ-2-3-6 (ФЛОУТЕК-ТМ-2-3-6-Т), має в своєму складі модуль батарейний, який забезпечує автономне живлення, та модуль RS232 з інтерфейсом Bluetooth BLE (Bluetooth-модуль), за допомогою якого встановлюється бездротовий інформаційний зв'язок Обчислювача з Перетворювачем інтерфейсів ініціативним-М. Інтерфейс Bluetooth BLE забезпечує передачу даних на швидкості 1200 бод.

Кожен Bluetooth модуль ПК-В має унікальний ідентифікатор, що дозволяє однозначно ідентифікувати його і поєднувати з іншим Bluetooth-модулем перетворювача інтерфейсів ініціативного-М комплексу Флоутек-ТМ-2-3-6 (Флоутек-ТМ-2-3-6-Т) для забезпечення стійких і безперебійних сеансів зв'язку між ПК-В та перетворювачем. Комплекси ФЛОУТЕК-ТМ-2-3-6 (ФЛОУТЕК-ТМ-2-3-6-Т) поставляються з поєднаними Bluetooth-модулями.

2.31 Обчислювач має вибухозахищене виконання та маркування вибухозахисту **II 2G Ex ib IIB T3 Gb**, відповідає вимогам ДСТУ EN 60079-11:2016, ДСТУ EN 60079-0:2017 і може встановлюватися у вибухонебезпечних зонах відповідно до вимог нормативних документів, що регламентують застосування електрообладнання у вибухонебезпечних зонах.

При цьому його вибухозахищеність забезпечується видом вибухозахисту «Іскробезпека «і» по ДСТУ EN 60079-11: 2016, а також дотриманням загальних вимог ДСТУ 7113: 2009.

2.32 Електроживлення обчислювача здійснюється через бар'єр іскробезпечний **БІ-7** вихідною напругою до 6,3 В із **споживаним значенням струму до 300 мА і споживаною потужністю до 0,48 Вт.**

Обчислювач комплексів ФЛОУТЕК-ТМ-2-3-6 і ФЛОУТЕК-ТМ-2-3-6-Т має встановлену в своєму корпусі літієву батарею номінальною вихідною напругою 3,6 В та номінальною ємністю 14000 мА\*год. Максимальне споживання струму обчислювачем відбувається при обміні інформацією між обчислювачем та верхнім рівнем. Ємність батареї достатня для забезпечення автономного режиму роботи обчислювача в складі Комплексу **протягом 5 років** (за умови, що обмін інформацією для роздрукування звіту здійснюється один раз на місяць зі швидкістю не нижче 9600 біт/с. Швидкість обміну по замовчуванню становить 38000 біт/с).

2.33 Електричні параметри іскробезпечного електричного кола обчислювача не перевищують значень:

- напруга холостого ходу — 6,3 В;
- струм короткого замикання — 300 мА.

2.34 Експлуатація обчислювача допускається за таких умов:

- температура навколишнього середовища від мінус 40 до 70 °С;
- вологість — від 10% до 95 %;
- атмосферний тиск — від 80 кПа до 110 кПа;

У робочих умовах експлуатації не допускаються падіння з висоти і удари по корпусу обчислювача .

2.35 Обчислювач оснащується кнопкою **дозволу** коригування параметрів, що знаходиться під опломбованою кришкою, кнопка є недоступною під час експлуатації.

2.36 Габаритні розміри обчислювача не перевищують:

- моделі ПК-В комплексу виконання 1 (з кронштейном) - 140мм x170мм x 228мм
- моделі ПК-В комплексу виконання 2 - 137мм x 138мм x 161мм

2.37 Маса Обчислювача виконання 1 не перевищує 4,5 кг, виконання 2 не перевищує 1,5 кг.

### 3 КОМПЛЕКТНІСТЬ

3.1 В комплект поставки обчислювача входять:

- обчислювач ПК-В, АЧСА.408844.008 — 1 шт.;
- термоперетворювач опору — \_\_\_\_ шт.  
(типорозмір згідно замовленню до виконань ПД-1-ДА, ПД-1-ДИ)
- гільза захисна (у разі замовлення) — \_\_\_\_ шт.  
типорозмір, матеріал, різьбове з'єднання на умовний тиск (5,4МПа, 6,3МПа, 7,6 МПа, 16МПа) (згідно замовленню)
- блок безвентильний керамічний ББК-5 для ПК-В — \_\_\_\_ шт.;  
комплексу викон. 1 (поставка згідно замовленню);

— блок 5-вентильний (маніфольд) для ПК-В комплексу викон. 1 (поставка і різьбове з'єднання згідно замовленню);	— ____ шт.;
— кронштейн (по замовленню)	— ____ шт.;
— паспорт АЧСА.408844.008 ПС	— 1 прим.;
— індивідуальна упаковка	— 1 шт.

#### 4 ОПИС КОНСТРУКЦІЇ ТА ПРИНЦИП РОБОТИ

4.1 Обчислювач являє собою пристрій, що включає в себе конструктивно інтегровані в один виріб вимірювальні перетворювачі абсолютного (або надлишкового) тиску, диференціального тиску та обчислювач витрати, об'єму та маси середовища з приведенням об'ємної витрати і об'єму газу до стандартних умов. Для вимірювання температури використовується зовнішній перетворювач ПТ-1 з підключенням по інтерфейсу RS485.

Обчислювач може працювати в режимі температурного коректора. В цьому випадку значення тиску застосовується в обчисленнях як умовно постійний параметр й вводиться константою в ПК-В на етапі зміни параметрів. Такий комплекс додатково позначається літерою «Т» (ФЛОУТЕК- ТМ-2-3-4-Т).

4.2 Зовнішній вигляд обчислювача ПК-В представлений на рисунку 4.1.

Корпус обчислювача ПК-В металевий, з двома з'ємними кришками. У закритому стані кришки фіксуються спеціальними замками з можливістю пломбування.

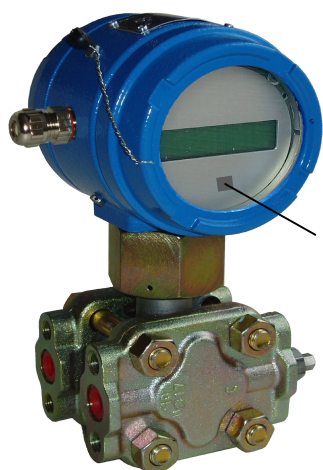
На передній кришці є вікно, через яке можна ознайомитися з інформацією, яка відображається на цифровому пристрої (**рідкокристалічному індикаторі - РКІ**) обчислювача. РКІ встановлений на платі, що знаходиться всередині корпусу. Індикатор дворядковий, в кожному рядку 16 знакоміць. Під індикатором встановлена сенсорна кнопка включення підсвічування. Підсвічування відключається через дві хвилини після останнього дотику до кнопки.

На задній кришці (зі сторони клемних колодок) розміщується магніт. При відкручуванні кришки розмикаються контакти геркона встановленого на платі, що сигналізує про відкриття корпусу виробу.

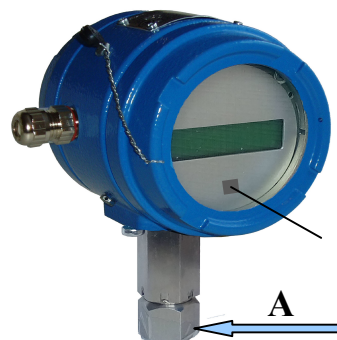
4.3 До корпусу обчислювача моделі ПК-В комплексу виконання 2 приєднується перетворювач тиску, який є складовою частиною виробу.

До корпусу обчислювача моделі ПК-В комплексу виконання 1 приєднується двох параметричний перетворювач тиску і диференціального тиску, які є складовою частиною виробу.

4.4 Конструкція перетворювача тиску вимірювального забезпечує подачу середовища, що вимірюється, безпосередньо у вимірювальну камеру сенсора тиску. Технологічне з'єднання обчислювача до перетворювача тиску має внутрішню конічну різьбу К 1/4".



Кнопка підсвічування



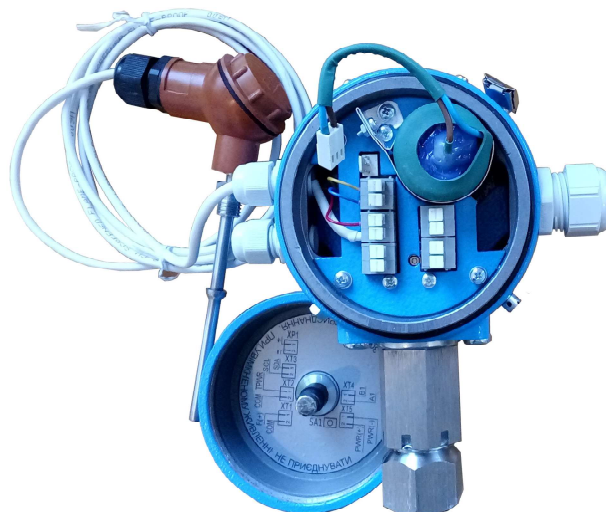
Кнопка підсвічування

а) обчислювач ПК-В комплексу виконання 1

б) обчислювач ПК-В комплексу виконання 2



Обчислювачі ПК-В комплексу виконання 2 з автономним живленням



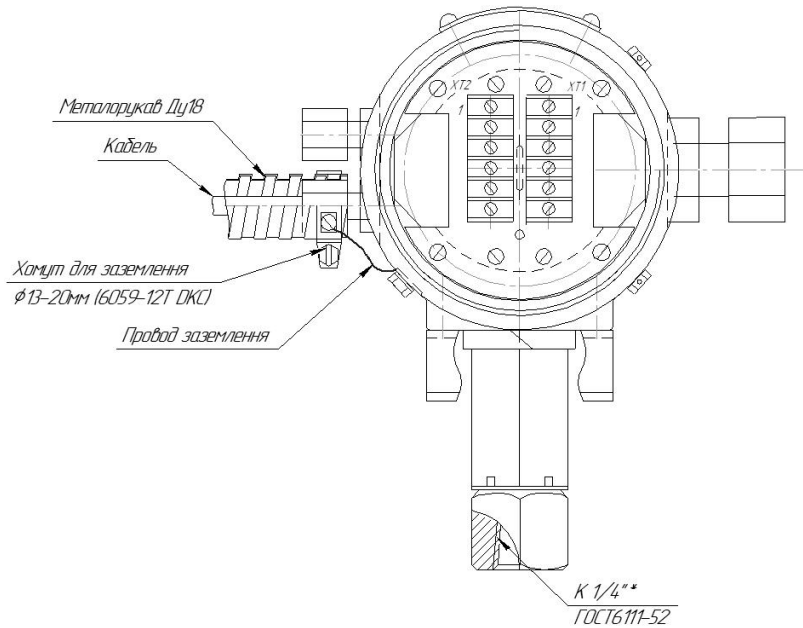
Обчислювачі ПК-В комплексу виконання 2 з автономним живленням з боку підключення батареї живлення

Рис. 4.1 - Зовнішній вигляд обчислювачів ПК-В

4.5 Підведення електричних кабелів до роз'ємів плат обчислювача здійснюється через сальникові кабельні вводи, розташовані на бічній частині корпусу.

Захисне заземлення обчислювача підключається до корпусу через гвинтове з'єднання.

4.6 Для зовнішніх підключень до ПК-В лічильників, витратомірів, перетворювачів температури та тиску необхідно використовувати екранований мідний кабель. При прокладанні кабелю за межами монтажних шаф, з метою захисту його від електромагнітних впливів та механічного пошкодження, кабель необхідно помістити в металевий рукав або трубу чи лоток. Роботи виконувати згідно з вимогами ПУЕ. На рис.4.2 зображено кріплення захисного металевого рукава з заземленням на корпус ПК-В.



**Рис. 4.2. Кріплення та заземлення захисного металевого рукава на ПК-В**

4.7 Обчислювач знаходиться у вибухонебезпечній зоні, живлення подається через іскробезпечний бар'єр.

4.8 При відсутності живлення дані обчислювача зберігаються за допомогою встановленої на платі обчислювача літєвої батареї, ємність якої достатня для того, щоб не міняти батарейку за час служби обчислювача. Батарея забезпечує режим збереження даних до 10000 годин без підключення основного живлення.

4.9 Підключення живлення до обчислювача здійснюється через клєми роз'єму, встановленого на платі обчислювача, від іскробезпечного бар'єру БІ-7. На колодках розташовані контакти для прийому сигналів від термоперетворювача, імпульсного або кодового сигналів від лічильника та кодових сигналів (по RS485 за протоколом Modbus) від вимірювальних перетворювачів.

4.10 Зв'язок Обчислювача з системами верхнього рівня забезпечує іскробезпечний бар'єр БІ-7 шляхом використання 2-х каналів зв'язку з інтерфейсом RS232/RS485 та одного каналу Ethernet і інтерфейсу USB.

Іскробезпечний бар'єр БІ-7 по інтерфейсу RS232/RS485 забезпечує приймання/передачу інформації між перетворювачем та обладнанням комплексу, яке розміщене в вибухобезпечній зоні;

4.11 Обчислювач поставляється замовнику конфігурованим за його замовленням.

Для коригування **параметрів конфігурації** обчислювача, необхідно попередньо зняти пере від зміни параметрів. Для цього потрібно:

- зняти **задню** кришку, яка захищена пломбою підприємства-виробника (див. Рисунок В1, Додаток В);

- одноразово натиснути і утримувати протягом 2...3 секунд (або до початку блимання першого ліворуч **знакомісця** у верхньому рядку рідкокристалічного індикатора) **кнопку дозволу** зміни параметрів **SA1**;

- провести процедуру авторизації (п.4.12) з наступним коригуванням параметрів.

Через 10 хвилин після закінчення процедури запису параметрів, обчислювач ПК-В автоматично відновить захист. Зміна параметрів конфігурації можлива тільки через перший канал з повним доступом (роз'єм - ХТ1, контакти - 3,4, коло - А1, В1).

Зміна параметрів конфігурації Обчислювача ПК-В, що входить до складу комплексу ФЛОУТЕК-ТМ-2-3-6 (ФЛОУТЕК-ТМ-2-3-6-Т), відбувається аналогічно через роз'єм – ХТ4 (контакти - 1,2, коло - В1, А1) з повним доступом.

Для введення «незмінних» параметрів конфігурації необхідно попередньо провести скидання конфігурації обчислювача. Для цього слід відключити живлення, зняти **передню** кришку, зняти встановлений на платі джампер живлення ХJ3 та почекати одну хвилину. Після цього всі дані обчислювача будуть невизначені. Далі необхідно здійснити початкове конфігурування. Введення «незмінних» параметрів конфігурації можливе тільки через перший канал з повним доступом (роз'єм - ХТ1, контакти - 3,4, коло - А1, В1), або через роз'єм – ХТ4 (контакти - 1,2, коло - В1, А1) з повним доступом для Обчислювача ПК-В, що входить до складу комплексу ФЛОУТЕК-ТМ-2-3-6 (ФЛОУТЕК-ТМ-2-3-6-Т).

4.12 Щоб уникнути **несанкціонованого доступу** до зміни параметрів і управління роботою обчислювача введена **процедура авторизації** - запиту коду-ідентифікатора і пароля користувача.

Код-ідентифікатор складається з 4-х символів (тільки цифри), пароль - з 12 символів (літери, цифри і символи).

Коди-ідентифікатори і паролі користувачів заносяться в обчислювач програмою ConCor з ЕОМ і недоступні для читання.

Обчислювач надає чотири рівні доступу:

- 1) доступ до читання миттєвих даних системами автоматизації та одоризації;
- 2) доступ до читання всієї інформації;
- 3) доступ до читання всієї інформації, записи фізико-хімічних параметрів газу і корекції часу;
- 4) повний доступ, з правом читання всієї інформації та зміни всіх можливих параметрів.

**Примітка:** - Перший рівень доступу надається без введення пароля і фіксації в архіві безпеки.

4.13 Повний перелік функцій, виконуваних обчислювачем при роботі в складі комплексу «ФЛОУТЕК–ТМ-2» і опис принципу роботи обчислювача наведені в документі «Комплекс вимірювальний «ФЛОУТЕК–ТМ». Настанова з експлуатації АЧСА.421443.001-01 НЕ».

4.14 Зверху на корпусі встановлена табличка із зазначенням основних параметрів обчислювача:

- Назва та умовне позначення вимірювального комплексу;
- Умовне позначення обчислювача;
- Маркування ступеня захисту корпусу перетворювача;
- Відомості щодо класів за зовнішніми механічними та електромагнітними умовами;
- Параметри живлення;
- Значення мінімальної та максимальної температури навколишнього середовища;
- Значення верхньої границі вимірювання тиску та диференційного тиску;
- Серійний номер та рік виготовлення обчислювача;
- Зображення знаку відповідності Технічному регламенту та додаткове метрологічне маркування;

- Маркування вибухозахисту;
- Найменування і товарний знак підприємства-виробника;

4.15 Обчислювач ПК-В забезпечує автоматичний перехід на «зимовий час» та навпаки.

4.16 Існує **чотири варіанти ПК-В**, залежно від їх живлення та інтерфейсів підключення лічильників газу та перетворювачів температури:

- ПК-В з зовнішнім живленням;
- ПК-В з живленням від батареї (мікроспоживаючий);
- ПК-В з зовнішнім живленням для підключення **імпульсного лічильника газу та перетворювача температури ПТ-1-Д-О4**;
- ПК-В з зовнішнім живленням для підключення **цифрового лічильника-витратоміра газу та перетворювача температури ПТ-1-Д-О4**;

Схеми зовнішніх прислудань відображені на внутрішній стороні задньої кришки корпусу і приведені відповідно на рисунках 4.3 - 4.5.

4.17 Рідкокристалічний індикатор ПК-В.

Режими роботи рідкокристалічного індикатора:

- циклічне відображення інформаційних кадрів:

В цьому режимі індикатор відображає інформаційний кадр (назву параметру, який контролюється, та його значення) впродовж певного часу. Після спливання часу індикації кадр буде автоматично змінений на наступний. Довільне перемикання кадрів та корекція часу індикації кадру користувачем не передбачені. Автоматична зміна кадрів індикації може бути призупинена за допомогою багатофункціональної сенсорної кнопки рідкокристалічного індикатора ПК-В (див. функції сенсорної кнопки п.4.18);

- відображення інженерного меню (див. функції сенсорної кнопки);
- відображення символів попереджень:



- відображення мигаючого чорного прямокутного символу у знакомісцях 1 та 16 верхнього і нижнього рядків слугує попередженням оператору про наступні ситуації:

*у верхньому рядку:*

- **знакомісце 1** - незадовільний стан резервної батареї (тільки для ПК-В мікроспоживаючого);

*у нижньому рядку:*

- **знакомісце 1** - незадовільний стан батареї живлення (тільки для ПК-В мікроспоживаючого);

- **знакомісце 16** - відкрита задня кришка корпусу;

- в один момент часу на індикаторі може бути відображений тільки один мигаючий символ попередження;
- в режимі відображення інженерного меню символи попереджень не відображаються;
- індикатор буде вимкнений автоматично, якщо пристрій знаходиться на батарейному живленні та сенсорна кнопка не використовувалася в будь-якому режимі впродовж **120 сек.**;
- в режимі живлення від зовнішнього джерела індикатор не вимикається.

#### **4.18 Багатофункціональна сенсорна кнопка рідкокристалічного індикатора ПК-В.**

Багатофункціональна сенсорна кнопка рідкокристалічного індикатора ПК-В (далі – сенсорна кнопка) призначена для керування режимами індикації пристрою та виконання входу до інженерного меню (тільки для ПК-В мікроспоживаючого).

Методи дії оператора на сенсорну кнопку наступні:

- **короткочасна дія:** «притискання пальця до скла» - «негайне відпускання»;
- **подвійна дія:** «притискання пальця до скла» - «негайне відпускання» два рази підряд (тільки для ПК-В мікроспоживаючого);
- **короткотривале утримання:** «притискання пальця до скла» - «утримання» - не менше **1 сек.**, але не довше, ніж **10 сек.**
- **довготривале утримання:** «притискання пальця до скла» - «утримання» - не менше **10 сек.** (тільки для ПК-В мікроспоживаючого);

Функції сенсорної кнопки наступні:

- **при короткочасній дії:**

- вмикає індикатор, якщо він був вимкнений. (тільки для ПК-В мікроспоживаючого); вмикає підсвічування індикатору, якщо прилад під'єднаний до зовнішнього джерела живлення. Підсвічування буде вимкнено автоматично при відсутності дії на сенсорну кнопку впродовж **120 сек.**;

- в режимі інженерного меню забезпечує вибір функції (тільки для ПК-В мікроспоживача);

**- при подвійній дії** (тільки для ПК-В мікроспоживача):

- переводить модуль Bluetooth в активний режим для з'єднання з парним пристроєм (наприклад, перетворювачем інтерфейсу ініціативним). Режим діє впродовж **90 сек.**;

**- при короткотривалому утриманні:**

- в режимі відображення інформації призупиняє циклічну зміну інформаційних кадрів на індикаторі та постійно зберігає на екрані поточний інформаційний кадр. Повторне короткотривале утримання відновлює циклічну зміну інформаційних кадрів;

**- при довготривалому утриманні** (тільки для ПК-В мікроспоживача):

- в режимі відображення інформації забезпечує вхід до інженерного меню;
- в режимі інженерного меню забезпечує виконання вибраної функції.

**Увага! Інженерне меню призначене для проведення налагодження та діагностики пристрою фахівцями інженерно-технічної служби. Для нормальної експлуатації пристрою користувачем вхід до цього меню не потрібний.**

При активації інженерного меню відображення інформації на екрані рідкокристалічного індикатора ПК-В припиняється і замість неї на індикаторі відображається наступне:

- в верхньому рядку - назва операції інженерного меню;
- в нижньому - результат виконання цієї операції.

**Вихід з інженерного меню** здійснюється автоматично при відсутності дії на сенсорну кнопку протягом **30 сек.** При цьому на екрані рідкокристалічного індикатора відновлюється відображення інформації в режимі циклічної зміни інформаційних кадрів.

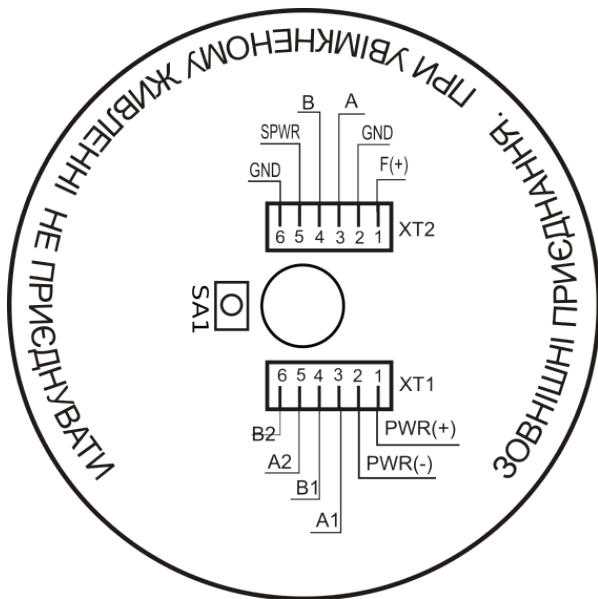
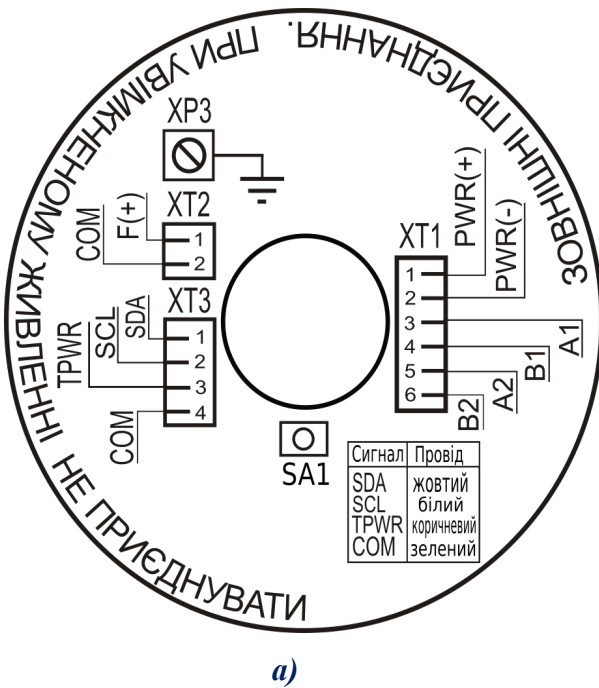


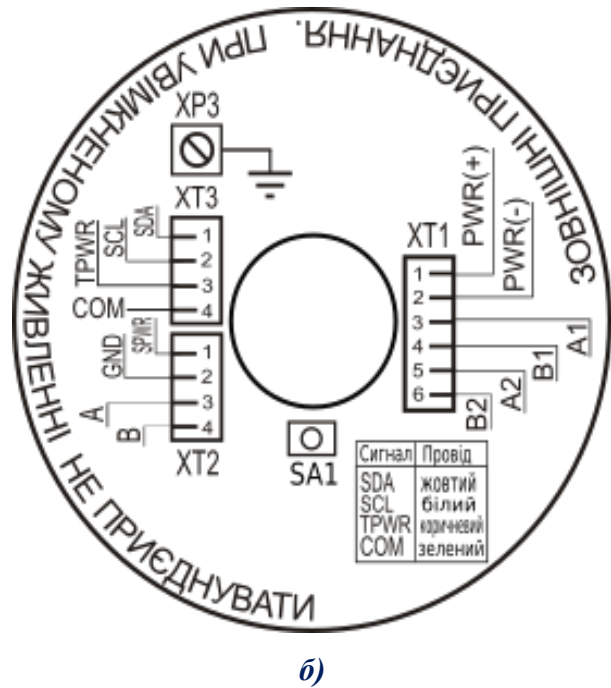
Рисунок 4.3 – Вигляд схеми зовнішніх приєднань ПК-В з зовнішнім живленням



Рисунок 4.4 – Вигляд схеми зовнішніх приєднань ПК-В з живленням від батареї (мікроспоживаючий)



а)



б)

Рисунок 4.5 – Вигляд схем зовнішніх приєднань ПК-В з зовнішнім живленням для підключення перетворювача температури ПТ-1-Д-04 з інтерфейсом  $I^2C$  та лічильника:

а) лічильник з імпульсним інтерфейсом;

б) лічильник-витратомір з інтерфейсом RS485.

## 5 РОЗМІЩЕННЯ І МОНТАЖ

5.1 Обчислювач може розміщуватися як в приміщенні, так і на відкритому повітрі. При цьому обчислювач повинен бути захищений від прямого впливу атмосферних опадів.

Обчислювач може експлуатуватися у вибухонебезпечних зонах і приміщеннях класу 2, відкритих промислових майданчиках, у яких можливе утворення вибухонебезпечних сумішей категорії ІА і ІВ груп Т1, Т2 і Т3 по ГОСТ 12.1.011.

5.2 Обчислювач з вбудованим перетворювачем диференціального тиску повинен встановлюватися на об'єкті вимірювання у вертикальному положенні – технологічне з'єднання для введення вимірюваного середовища в камеру перетворювача повинно знаходитися знизу – з типовим відхиленням від вертикального положення не більше 5° в будь-яку сторону. При цьому необхідно враховувати можливість ознайомлення з інформацією, яка відображається на цифровому рідкокристалічному індикаторі (РКІ) обчислювача.

Кріплення обчислювача в місці установки здійснюється за допомогою технологічного з'єднання безпосередньо на поверхні ємності з вимірюваним середовищем або за допомогою кронштейна на плоскій опорі.

5.3 При встановленні у вибухонебезпечній зоні до обчислювача можуть підключатися серійні вироби загального призначення, що задовольняють вимогам 4.6.24 «Правил пристрою електроустановок. Електрообладнання спеціальних установок. Правил НПАОП 40.1-1.32-01," (далі – Правила Правил НПАОП 40.1-1.32-01,), а також пристрої, що мають Дозволи на застосування в Україні та виконані з видом вибухозахисту "іскробезпечне електричне коло" за ДСТУ EN 60079-11:2016, ДСТУ EN 60079-0:2017 рівня не нижче "ІВ.

обчислювача. Значення допустимих електричних параметрів зовнішнього навантаження таких пристроїв повинні бути не більше сумарної індуктивності і ємності сполучної лінії і власних параметрів обчислювача.

5.4 Перед монтажем необхідно звернути увагу на відповідність обчислювача супровідної технічної документації, наявність маркування вибухозахисту, наявність і цілісність кріпильних елементів. Якщо у технологічному з'єднанні є залишки мастила після консервації обчислювача, то їх необхідно змити, наприклад, гасом або бензином.

***Категорично забороняється видаляти залишки мастила твердими предметами!***

5.5 При проведенні **монтажних або демонтажних** робіт для запобігання пошкодження розвальцьовування вхідного штуцера технологічного з'єднання, яке необхідне для введення вимірюваного середовища у вимірювальну камеру перетворювача тиску обчислювача, необхідно при підключенні до (відключенні від) обчислювача імпульсної трубки **обов'язково фіксувати нерухомо** вхідний штуцер обчислювача за допомогою гайкового ключа розміром S = 27, S = 50 (в залежності від виконання). Місце фіксації вхідного штуцера (А - по стрілці) вказано на малюнку 4.1.

З метою захисту обчислювача від впливу катодного потенціалу, грозових розрядів, блукаючих струмів та імпульсних перешкод, при проведенні на трубопроводах або поблизу зварювальних робіт, обчислювачі повинні бути в обов'язковому порядку електрично ізольовані від трубопроводів за допомогою ізолюючих пристроїв (ізолюючих втулок, фланців та ін.) .

5.6 При монтажі і експлуатації обчислювача необхідно керуватися цим паспортом, а також:

— настановою з експлуатації АЧСА.421443.001-01 НЕ на комплекс вимірвальний «ФЛОУТЕК–ТМ»;

— «Інструкцією по монтажу електрообладнання, силових та освітлювальних мереж вибухонебезпечних зон». ВСН 332-74;

— «Правилами технічної експлуатації електроустановок споживачів» (ПТЭЭП), глава 3.4 «Електроустановки у вибухонебезпечних зонах»;

— «Правилами облаштування електроустановок» (ПУЕ), глава 1.7 «Заземлення і захисні заходи електробезпеки»;

— "Правилами безпечної експлуатації електроустановок споживачів" НПАОП 40.1-1.21-98 (далі - НПАОП 40.1-1.21-98), глава 7.3 "Електроустановки у вибухонебезпечних зонах";

— Правил НПАОП 40.1-1.32-01, глава 4 "Електроустановки у вибухонебезпечних зонах";

5.7 Обчислювач з'єднується з зовнішніми пристроями електричними екранованими кабелями. Максимальна довжина з'єднувального кабелю між обчислювачем і зовнішніми приладами не повинна перевищувати **300 м**.

Переріз жил кабелів необхідно вибирати в межах від **0,22 до 1,5 мм<sup>2</sup>**. Зовнішній діаметр кабелів не повинен перевищувати:

- **7 мм**. - для кабелів, які з'єднують лічильник та перетворювач температури ПТ-1 з обчислювачем;

- **13,5 мм**. – для кабелю, який з'єднує бар'єр іскробезпечний БІ-7 з обчислювачем.

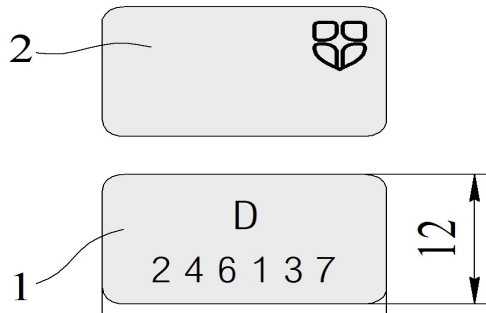
5.8 Монтаж обчислювача необхідно проводити у відповідності зі схемами зовнішніх підключень, які наведені у Додатку Б.

5.9 При випуску обчислювача з виробництва, пломбування виконують представники відділу технічного контролю (ВТК) підприємства–виробника (Пломба А).

Підприємство - виробник використовує металеві пломби типу «Кліпсіл» (Рис.5.1). На лицьовій стороні пломби розміщується зображення логотипу виробника та рельєфний шестизначний унікальний номер пломби. Пломбування виконується дротом металевим пломбувальним діаметром 1мм.

5.10 По закінченні монтажу обчислювач повинен бути опломбований шляхом установки навісної пломби Б.

Схема розміщення пломб на Обчислювачі наведена в додатку В.



1 – фронтальний вид пломби з відбитком рельєфн  
2 – зворотна сторона пломби з рельєфним відбитком логотипу виробника.



Рис. 5.1. Пломба типу «Кліпсіл»

## 6 ПІДГОТОВКА ДО РОБОТИ

6.1 Перевірити обчислювач на відсутність зовнішніх пошкоджень корпусу і порушень ізоляції зовнішніх сполучних кабелів обчислювача.

6.2 Закріпити обчислювач за місцем вимірювань.

6.3 Перевірити правильність підключення з'єднувальних кабелів згідно зі схемою зовнішніх підключень, керуючись рисунками додатків Б і В.

6.4 Після включення живлення витримати обчислювач перед початком роботи не менше 1 хвилини.

**УВАГА!** Для запобігання розряду внутрішньої батареї живлення на період транспортування та збереження на складі замовника обчислювачів ПК-В з автономним живленням – **батарея є відключеною.**

6.5 Ознакою правильного налаштування обчислювача є стійкий обмін інформацією.

## 7 ТЕРМІНИ СЛУЖБИ І ЗБЕРІГАННЯ. ГАРАНТІЇ ПОСТАЧАЛЬНИКА

7.1 Середній термін служби обчислювача – не менше **12 років**.

7.2 Постачальник (підприємство–виробник) гарантує відповідність обчислювача ПК-В конструкторської документації АЧСА.408844.008.

7.3 Гарантійний термін зберігання обчислювача - **6 місяців** з дати постачання.

Гарантійний термін його експлуатації складає **18 місяців** з дати введення в експлуатацію, але не більше **24 місяців** з дати постачання.

У період гарантійного терміну підприємство–виробник приймає на себе зобов'язання по забезпеченню безкоштовного ремонту і заміни пошкоджених елементів при дотриманні користувачем умови транспортування, зберігання, монтажу і експлуатації.

7.4 Якщо обчислювач ПК-В не був введений в експлуатацію до закінчення гарантійного терміну зберігання, початком гарантійного терміну експлуатації вважається дата закінчення гарантійного терміну зберігання.

7.5 Постачальник (підприємство–виготовлювач) залишає за собою право відмови від безкоштовного гарантійного ремонту у випадку недотримання користувачем викладених нижче умов гарантії.

7.5.1 Виріб знімається з гарантії в наступних випадках:

- а) порушення правил експлуатації обчислювача викладених у даному Паспорті.
- б) наявність слідів стороннього втручання або явної спроби ремонту обчислювача сторонніми організаціями (особами);
- в) несанкціоновані зміни конструкції або схеми обчислювача.

7.5.2 Гарантія не поширюється в разі:

- а) механічних ушкоджень та пошкодження в результаті транспортування;
- б) пошкоджень, викликаних потраплянням всередину корпусу обчислювача сторонніх предметів, речовин, рідин;
- в) пошкоджень, які викликані стихією, пожежею, зовнішнім впливом, випадковими зовнішніми факторами (стрибок напруги в електричній мережі вище норми, гроза та ін.), неправильним підключенням;
- г) пошкоджень, які викликані невідповідністю параметрів живлення, телекомунікаційних і кабельних мереж Державним стандартам, дією інших зовнішніх факторів;
- д) відсутності захисного заземлення обладнання під час експлуатації;
- е) порушення пломб підприємства–виробника та інших пошкоджень, які виникли не з вини виробника.

7.6 З питань гарантійного ремонту слід звертатися до сервісного центру підприємства–виробника ТОВ «ДП УКРГАЗТЕХ».

**Реквізити сервісного центру ТОВ «ДП УКРГАЗТЕХ» в Україні:**

08138, Київська обл., Софіївська Борщагівка, вул. Мала Кільцева, 8.

Тел. (044) 492-76-21, 334-73-03

Поштова адреса: Сервісний центр ТОВ «ДП УКРГАЗТЕХ»

08138, Київська обл.,

Софіївська Борщагівка, 1, вул. Миру, 27

E-mail: [dpugt@dgt.com.ua](mailto:dpugt@dgt.com.ua);

Web: [www.dgt.com.ua](http://www.dgt.com.ua); [www.ukrgas.tech](http://www.ukrgas.tech)

При цьому повинна бути збережена цілісність конструкції обчислювача і не порушене його пломбування.

7.7 У післягарантійний період експлуатації обслуговування та ремонт Обчислювачів ПК-В виконуються ТОВ «ДП УКРГАЗТЕХ» за окремим договором.

## 8 КОНСЕРВАЦІЯ. ВІДОМОСТІ ПРО ПАКУВАННЯ

8.1 Тимчасовий протикорозійний захист обчислювача відповідає варіанту ВЗ–10, а внутрішня упаковка – варіанту ВУ–4 за ГОСТ 9.014.

8.2 Обчислювач упаковується в індивідуальну упаковку (картонну коробку), вистелену вологонепроникним папером або іншим рівноцінним матеріалом.

Разом з виробом в упаковку укладається паспорт.

## 9 НОТАТКИ З ЕКСПЛУАТАЦІЇ І ЗБЕРІГАННЯ

9.1 Технічне обслуговування обчислювача полягає в періодичному (не менше 1 разу на рік) огляді його стану.

Під час профілактичних оглядів повинні виконуватися такі операції:

- перевірка міцності кріплення обчислювача за місцем установки;
- перевірка цілісності кріплень монтажних джгутів і інших елементів;
- перевірка стану заземлювальних проводів у місцях з'єднання;
- вимірювання опору заземлення.

Забороняється експлуатація обчислювача при порушенні ізоляції підвідних дротів.

9.2 Періодична повірка обчислювача повинна проводитися один раз на два роки в складі комплексу «ФЛОУТЕК–ТМ», згідно документу «Метрологія. Коректори об'єму газу. Методика повірки. ДСТУ 9038:2020».

9.3 При використанні обчислювача в складі комплексу «ФЛОУТЕК–ТМ» необхідно додатково керуватися документом «Комплекс вимірювальний «ФЛОУТЕК–ТМ». Настанова з експлуатації АЧСА.421443.001-01 НЕ».

9.4 Не рідше одного разу на два роки необхідно здійснювати перевірку стану **літієвої батарейки**, що встановлена на платі і служить для підтримки енергонезалежної пам'яті обчислювача.

9.5 Заміну обчислювача, його приєднання і від'єднання від з'єднувальних кабелів слід проводити при вимкненому електричному живленні.

9.6 Програмне забезпечення дозволяє отримання, перетворення, накопичення та архівацію параметрів.

9.6.1 Для роботи з обчислювачем ПК-В (введення параметрів, перегляд даних, створення звітів) використовується програма конфігурування та безпосереднього обслуговування обчислювача **CONCOR версії 5.75** і вище.

9.6.2 При формуванні звіту надається можливість вибору одиниць вимірювання для виміряного та розрахованого параметру (в т.ч. у відповідності з системою SI):

- тиск:  $\text{кг/см}^2$ , МПа або бар;
- перепад тиску:  $\text{кг/м}^2$ , кПа, або мбар;



- теплота згоряння: МДж/м<sup>3</sup>, кВт\*год/м<sup>3</sup> або ккал/м<sup>3</sup>;

- енергія: МДж, МВт\*год. або Гкал.

9.6.3 Для роботи з обчислювачем ПК-В комплексу виконання 1 додатково використовуються програма **PM3SERV.EXE**, що встановлюється користувачем на ПЕОМ.

Програма дозволяє виконати:

- встановлення "0" каналу вимірювання диференційного тиску;
- перевірку обчислювача.

9.6.4 Процедура оцінки стану двох внутрішніх батарей автономного живлення Обчислювача **ПК-В**, що входить до складу комплексу **ФЛОУТЕК-ТМ-2-3-6 (ФЛОУТЕК-ТМ-2-3-6-Т)**, наступна:

а) В обчислювачі **ПК-В** передбачена функція **автоматичного моніторингу напруги** основної батареї живлення і батареї підтримки енергонезалежної пам'яті обчислювача. За результатами виміру напруги визначаються три стани батарей:

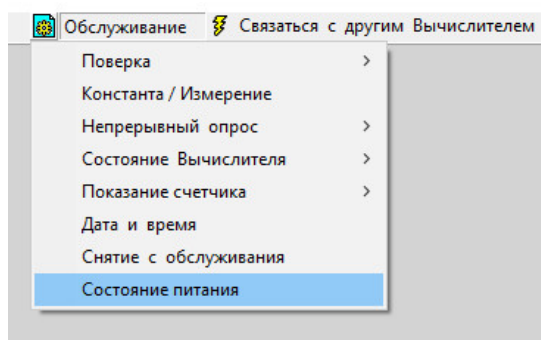
1 - **норма** - задовільний стан, параметри батареї відповідають нормі і не потребують реакції;

2 - **нижче норми** - незадовільний стан, який не призводить до негайної відмови приладу, однак вимагає термінової заміни батареї;

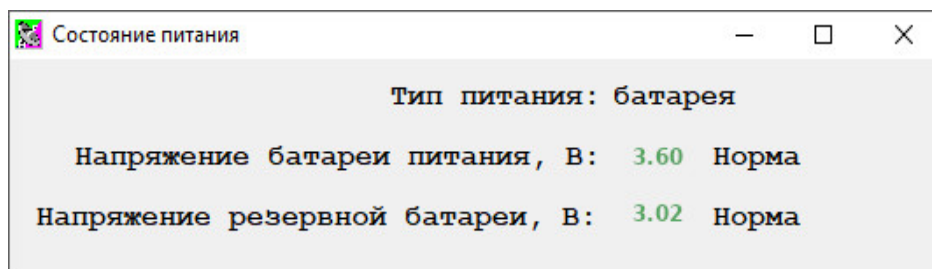
3 - **критичний** - може призвести до відмови **ПК-В** в будь-який момент і вимагає негайної заміни батареї. При критичному стані батареї експлуатація **ПК-В** забороняється.

При визначенні стану **2** або **3** **ПК-В** видає відповідне повідомлення на рідкокристалічний індикатор (РКІ) про незадовільний або критичний стан батареї і записує відповідну подію в журнал "**Діагностика**". При включенні РКІ оператором за допомогою короткого впливу на кнопку підсвічування, повідомлення про розряд батарей буде видано першим, якщо є факт незадовільного або критичного стану однієї чи обох батарей.

б) Крім режиму автоматичного моніторингу напруги, оператор має можливість контролювати стан напруги батарей **в ручному режимі** з допомогою програми обслуговування обчислювачів "**CONCOR**". Для цього необхідно встановити безпосередній зв'язок з **ПК-В**, а потім в меню "**Обслуговування**" вибрати функцію "**Стан живлення**".



Програма виведе на екран РКІ вікно, в якому будуть відображені значення замірів напруги обох батарей для безпосереднього їх аналізу.



9.7 В разі необхідності, заміна батарей живлення може бути виконана персоналом служби експлуатації комплексу. Для цього необхідно:

- створити на ПЕОМ резервну копію інформації з енергонезалежної пам'яті, в т.ч. копію конфігурації комплексу, з метою страхування від випадкової втрати її на носії;
- у відповідності з відомчою процедурою зняти опломбовану кришку, що перешкоджає доступу до батарей живлення;
- провести демонтаж та заміну несправної батареї. При необхідності заміни обох батарей, процедуру заміни виконувати по чергово для кожної батареї;
- закрити й опломбувати кришку обчислювача.

**Примітка** – з метою запобігання втрати інформації обчислювача, яка зберігається в енергонезалежній пам'яті, забороняється демонтаж обох батарей одночасно.

9.8 Обчислювач має захист від несанкціонованого втручання в роботу обладнання.

Дистанційне втручання в роботу обчислювача заблоковано. Захист програмного забезпечення від втручань забезпечується перевіркою контрольної суми.

9.9 Протягом всього терміну експлуатації обчислювач повинен бути опломбований в місцях, передбачених технічною документацією підприємства–виробника, для запобігання несанкціонованого доступу до його внутрішніх електричних елементів.

9.10 Основні несправності обчислювача і методи їх усунення при експлуатації наведено в таблиці 9.1.

Таблиця 9.1 – Перелік можливих несправностей обчислювача і методи їх усунення

Несправність	Можлива причина	Методи усунення
1 Не включається цифровий відображаючий пристрій (індикатор) обчислювача	А. На плату обчислювача не подається живлення: спрацював іскробар'єр або несправне джерело живлення	А. Перевірте і замініть іскробар'єр. Перевірте і замініть джерело живлення
	Б. Обрив самовідновлюваних резисторів на платі обчислювача через перевантаження	Б. Відключіть живлення від обчислювача, усуньте причину перевантаження
	В. Несправний обчислювач	В. Зверніться до підприємства–виробника
2 Індикатор обчислювача видає «застиглі свідчення»	А. Температура навколишнього середовища занадто низька для стійкої роботи індикатора	А. Прогрійте приміщення до температури вище 0 °С.
	Б. Несправний обчислювач	Б. Зверніться до підприємства–виробника
3 На індикатор обчислювача виводиться повідомлення «Расконфигурирование»	А. Збій в роботі обчислювача	А. Виконайте повторне конфігурування обчислювача
	Б. Несправний мікропроцесорний модуль обчислювача	Б. Зверніться до підприємства–виробника
4 Індикатор видає повідомлення, але немає зв'язку з обчислювачем по послідовного порту	А. Обчислювач працює в режимі передачі інформації для друкування звіту	А. Перевірте режим роботи обчислювача і вимкніть принтер
	Б. Обрив з'єднувальних кабелів	Б. Перевірте правильність під'єднання і цілісність з'єднувальних кабелів, усуньте несправність
	В. Несправність пристроїв в лінії передачі інформації: іскробар'єру або перетворювача інтерфейсів	В. Перевірте і замініть іскробар'єр або перетворювач інтерфейсів
	Г. Невірно задана адреса обчислювача, неактивованій зв'язок з обчислювачем або невірно задана швидкість обміну	Г. Перевірте конфігурацію обчислювача. Перевірте встановлену швидкість обміну і вибір порту в програмі «верхнього рівня»
5 Не калібрується перетворювач тиску вимірювальний	А. На плату обчислювача не подається живлення: спрацював іскробар'єр або несправний джерело живлення	А. Перевірте і замініть іскробар'єр. Перевірте і замініть джерело живлення
	Б. Обчислювач не видає живлення на перетворювач (спрацював внутрішній запобіжник що самовідновлюється)	Б. Відключіть живлення від обчислювача, усуньте причину перевантаження
	В. Негерметичність в системі імпульсних трубок	В. Знайдіть і усуньте негерметичність
	Г. Несправний калібрувальний прилад	Г. Замініть калібрувальний пристрій
	Д. Несправний перетворювач	Д. Зверніться до підприємства–виробника
6 Обчислювач неправильно показує дату і час	А. Помилка в конфігурації обчислювача	А. Перевірте правильність переходу на літній і зимовий час
	Б. Несправний обчислювач	Б. Зверніться до підприємства–виробника

9.11 Обчислювач повинен зберігатися в складських умовах, які забезпечують збереження виробу від механічних впливів, забруднення і дії агресивних середовищ.

9.12 Упакований в індивідуальну тару обчислювач може транспортуватися в критичних транспортних засобах усіма видами транспорту згідно з правилами перевезення вантажів, діючими на кожному виді транспорту.

9.13 Умови зберігання і транспортування обчислювача в упаковці виробника повинні відповідати умовам зберігання згідно таблиці 13 ГОСТ 15150.

9.14 Обчислювач, упакований в індивідуальну упаковку, витримує без пошкоджень вплив:

- температуру навколишнього повітря від мінус 50 до 70 °С;
- відносної вологості до 98 % при температурі 35 °С;
- синусоїдальну вібрацію в діапазоні частот від 10 до 55 Гц з амплітудою зміщення до 0,35 мм;
- транспортну тряску з прискоренням  $30 \text{ м/с}^2$  при частоті від 80 до 120 ударів на хвилину.

## **10. УТИЛІЗАЦІЯ**

Утилізація виробу (переплавлення, поховання, перепродаж) проводиться у порядку, встановленому Законами України:

- від 1992 р. № 50, ст. 678, (в редакції N 2556 – III (2556-14) «Про охорону атмосферного повітря»;
- від 21.06.2001, N 48, ст..252 "Про охорону атмосферного повітря" (зі змінами від 14.07. 2016);
- від 1998 р. № 36-37, ст.242 "Про відходи" (зі змінами від 09.04.2015);
- від 1991 р. № 41, ст.546 "Про охорону навколишнього середовища" (зі змінами від 04.10.2016), а також іншими нормами, актами, правилами, розпорядженнями, тощо.

## 11 СВДОЦТВО ПРО ПРИЙМАННЯ

11.1 Обчислювач ПК-В, АЧСА.408844.008, серійний номер \_\_\_\_\_ виготовлений і прийнятий у відповідності з обов'язковими вимогами державних стандартів, діючої технічної документації і визнаний придатним для експлуатації.

Варіант програмного забезпечення (ПЗ): **Постачальник газу; Споживач газу**  
(варіант ПЗ підкреслити)

## МДП:

– приведеної похибки при перетвореннях:

- абсолютного (надлишкового) тиску  $\pm$  \_\_\_\_\_ %;
- диференціального тиску  $\pm$  \_\_\_\_\_ %;
- абсолютної похибки при перетвореннях температури  $\pm$  \_\_\_\_\_ °С;

– відносної похибки при вимірюванні витрати газу:

- в діапазоні зміни диференціального тиску від  $0,1\Delta P_{\max}$  до  $\Delta P_{\max}$   $\pm$  \_\_\_\_\_ %;
- в діапазоні зміни диференціального тиску від  $0,01\Delta P_{\max}$  до  $0,1\Delta P_{\max}$   $\pm$  \_\_\_\_\_ %.
- в діапазоні зміни диференціального тиску від  $0,001\Delta P_{\max}$  до  $0,01\Delta P_{\max}$   $\pm$  \_\_\_\_\_ %.\*

\* (заповнюється за спеціальним замовленням)

11.2 Обчислювач опломбований. Номер пломби \_\_\_\_\_

Представник ВТК Лисенко С. \_\_\_\_\_ 202\_\_ р.  
М. П. (П) (підпис) (дата)

Обчислювач опломбований після ремонту. Номер пломби \_\_\_\_\_

Представник ВТК \_\_\_\_\_ 202\_\_ р.  
М. П. (П) (підпис) (дата)

Обчислювач опломбований після ремонту. Номер пломби \_\_\_\_\_

Представник ВТК \_\_\_\_\_ 202\_\_ р.  
М. П. (П) (підпис) (дата)

Обчислювач опломбований після ремонту. Номер пломби \_\_\_\_\_

Представник ВТК \_\_\_\_\_ 202\_\_ р.  
М. П. (П) (підпис) (дата)

**Додаток А**  
**(обов'язковий)**

**Перелік інформації, яка виводиться на цифровий відображаючий пристрій обчислювача**

**А.1** Обчислювач забезпечує можливість виведення на цифровий відображаючий пристрій інформації, перелік якої наведено в таблиці А. 1.

**Таблиця А.1**

<b>Найменування</b>	<b>Одиниця виміру</b>	<b>Умовне позначення, що виводиться на індикатор</b>
1 Температура середовища (виміряна)	°С	<b>Температура (измер)</b>
2 Температура що приймається в розрахунок	°С	<b>Температура в расчет</b>
3 Тиск середовища (виміряний)	МПа, кгс/см <sup>2</sup>	<b>Давление (измер)</b>
4 Тиск що приймається в розрахунок	МПа, кгс/см <sup>2</sup>	<b>Давление в расчет</b>
5 Коефіцієнт стисливості газоподібного середовища	–	<b>Сжимаемость</b>
6 Об'ємна (масова) витрата середовища при с.у.	м <sup>3</sup> /ч (кг/ч)	<b>Расход при с.у.</b>
7 Об'ємна (масова) витрата середовища при робочих умовах (н. у.)	м <sup>3</sup> /ч (кг/ч)	<b>Расход при р.у.</b>
8 Обсяг (маса) середовища при с. у., обчислений з початку поточної доби	м <sup>3</sup> (т)	<b>С начала суток</b>
9 Обсяг (маса) середовища при ст. у., обчислений за попередню добу	м <sup>3</sup> (т)	<b>V за пред. сутки</b>
10 Обсяг (маса) середовища в р.у. (показання лічильника з початку контролю параметрів середовища)	м <sup>3</sup> (т)	<b>Показания счетчика</b>
11 Обсяг (маса) середовища при с. у., обчислений з початку контролю параметрів середовища (після останньої конфігурації обчислювача)	м <sup>3</sup> (т)	<b>V с начала наблюдений</b>
12 Тривалість циклу розрахунків	с	<b>Цикл расчета</b>
13 Встановлена контрактна година	ч	<b>Контрактный час</b>
14 Встановлена швидкість обміну інформацією з ЕОМ	бит/с	<b>скорость</b>
15 Адреса обчислювача	–	<b>Адрес</b>
16 Поточна дата	ДД, ММ, ГГ	<b>Дата</b>
17 Поточний час	ЧЧ:ММ:СС	<b>Время</b>
18 Поточний день тижня	–	<b>День</b>
19 Потрібно повторне конфігурування	–	<b>Расконфигурация</b>
20 Значення виміряного диференціального тиску	кПа, кгс/м <sup>2</sup>	<b>Перепад (измеренный)</b>
21 Значення диференціального тиску що приймається в розрахунок	кПа, кгс/м <sup>2</sup>	<b>Перепад в расчет</b>
19 Потрібно повторне конфігурування	–	<b>Расконфигурация</b>

*Примітка – Одиниця вимірювання тиску «кгс/см<sup>2</sup>» відображається у вигляді «kg/cm».*

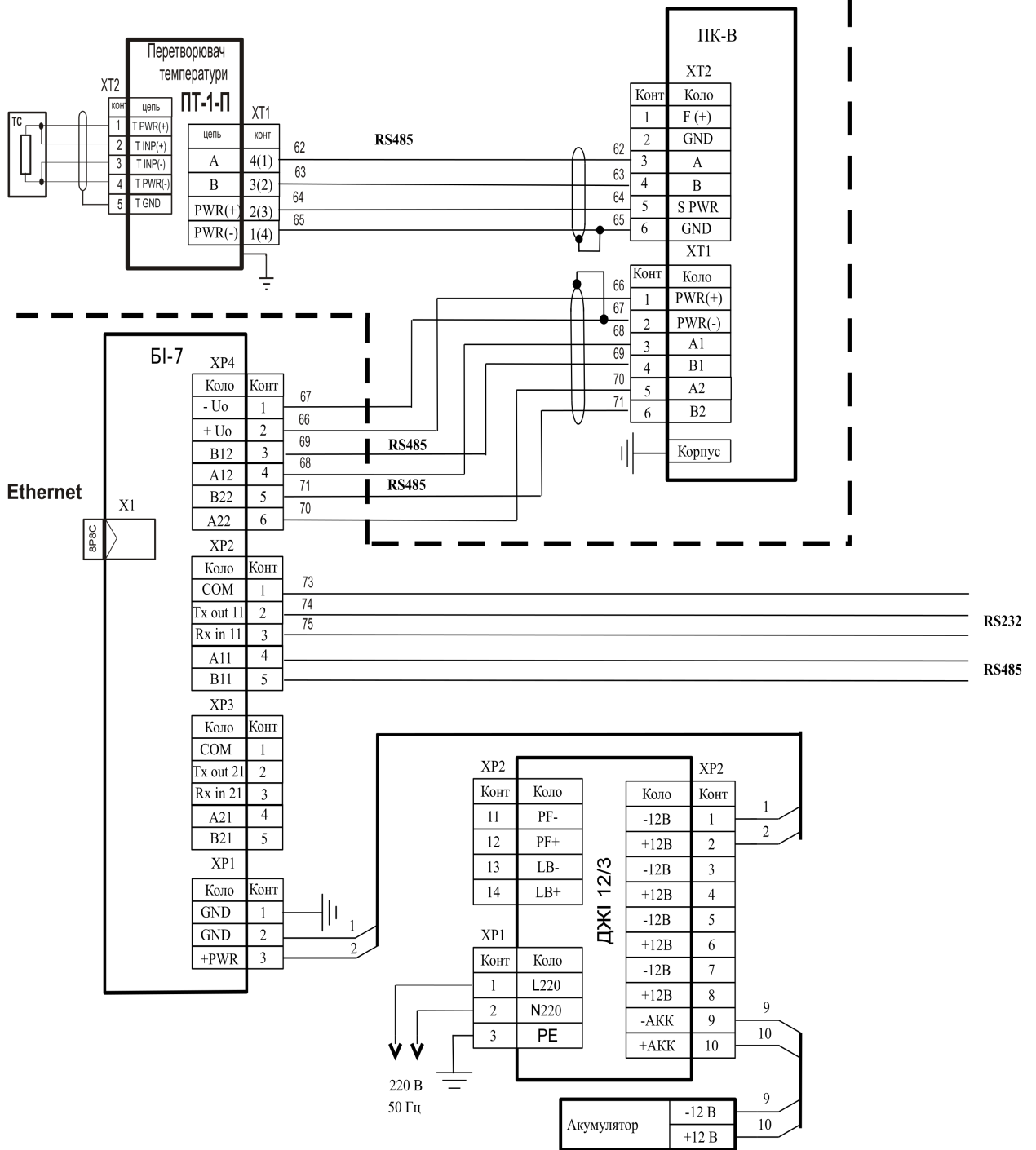
**А.2** Індикація параметрів на цифровому РКІ обчислювача здійснюється в режимі автоматичного гортання з заданим періодом. Період задається з ряду: 1, 5 і 10 с.

**А.3** Якщо в результаті самодіагностики обчислювач визначає, що він не може далі правильно функціонувати і, отже, потрібне переконфігурування, то на його індикаторі з'являється і далі постійно висвічується повідомлення «Расконфигурация». При цьому робота в режимі автоматичного гортання параметрів призупиняється до виконання повторного конфігурування обчислювача.

Додаток Б  
(обов'язковий)

Схема підключення приладів комплексів «ФЛОУТЕК-ТМ»

Вибухонебезпечна зона



Комплекс обліку витрат газу ФЛОУТЕК-ТМ-2-1-2

Схема електрична принципова

Рисунок Б.1 – Схема підключення обчислювача ПК-В комплексу виконання 1  
Комплексу ФЛОУТЕК-ТМ-2-1-2

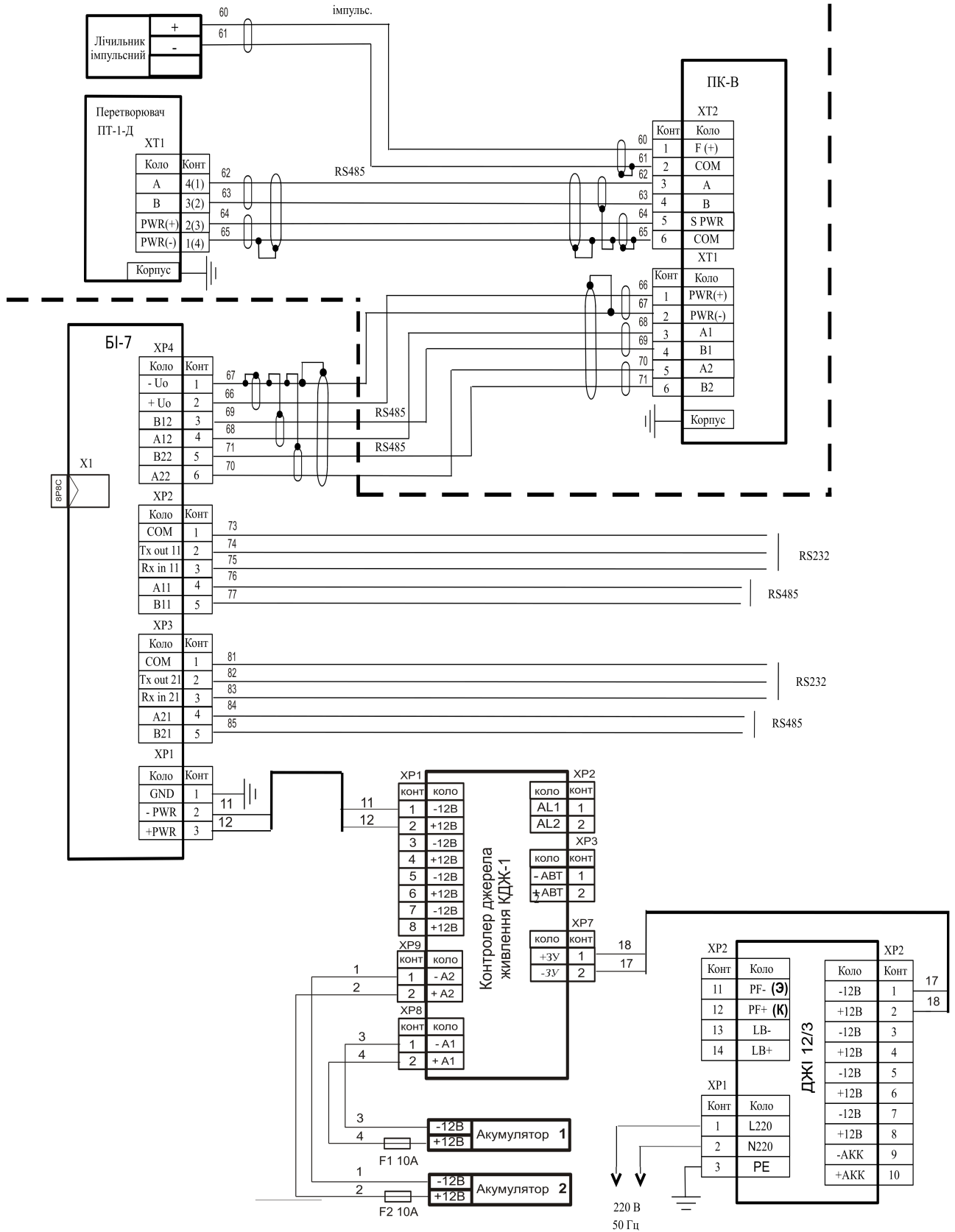


Рисунок Б.2 – Схема підключення обчислювача ПК-В Комплексу ФЛОУТЕК-ТМ-2-3-4



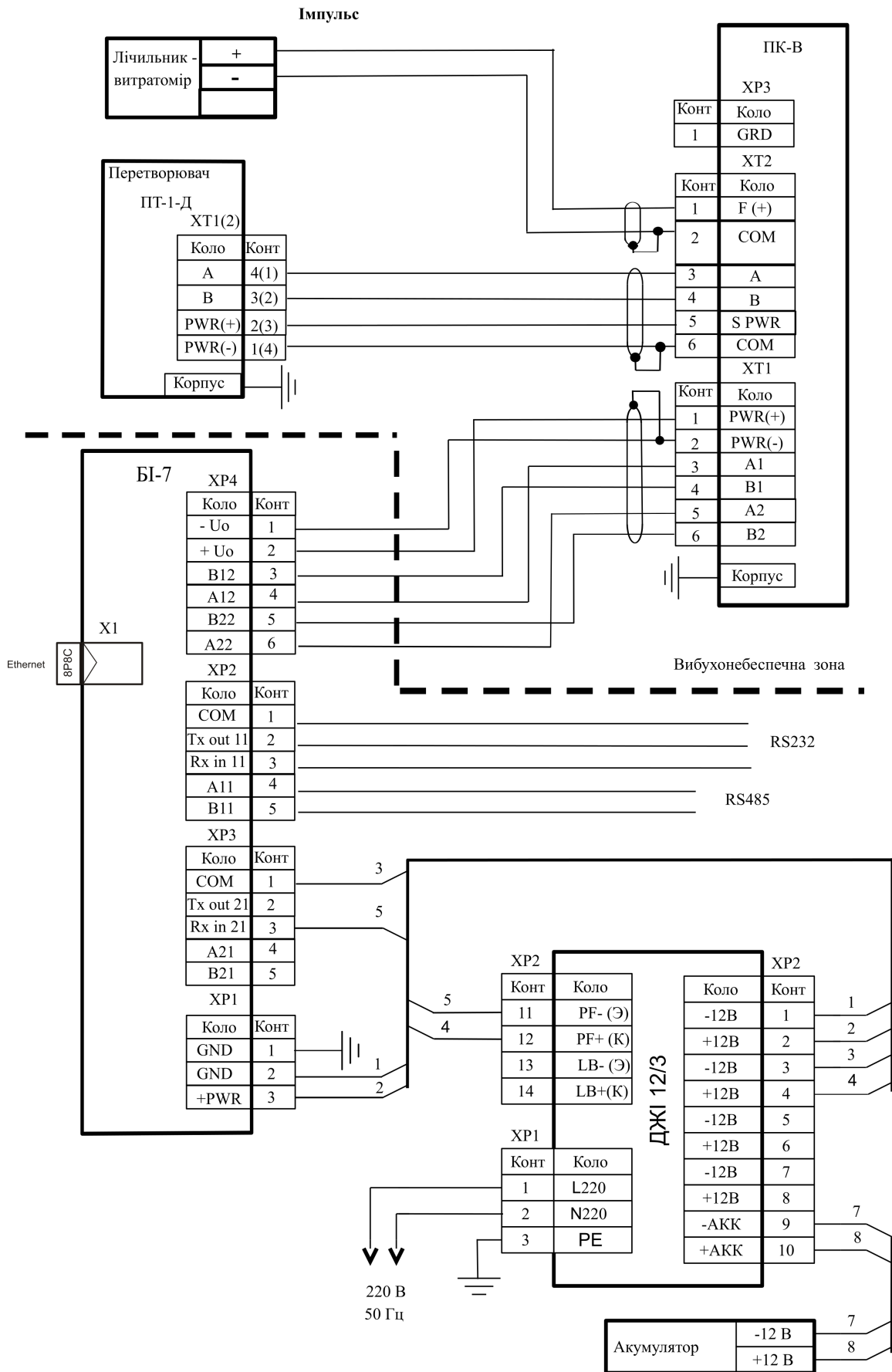


Рисунок Б.3 – Схема підключення обчислювача ПК-В (комплексу виконання 2) Комплексу ФЛОУТЕК-ТМ-2-3-4 (ФЛОУТЕК-ТМ-2-3-4-Т) з функцією контролю наявності/відсутності мережі 220В.

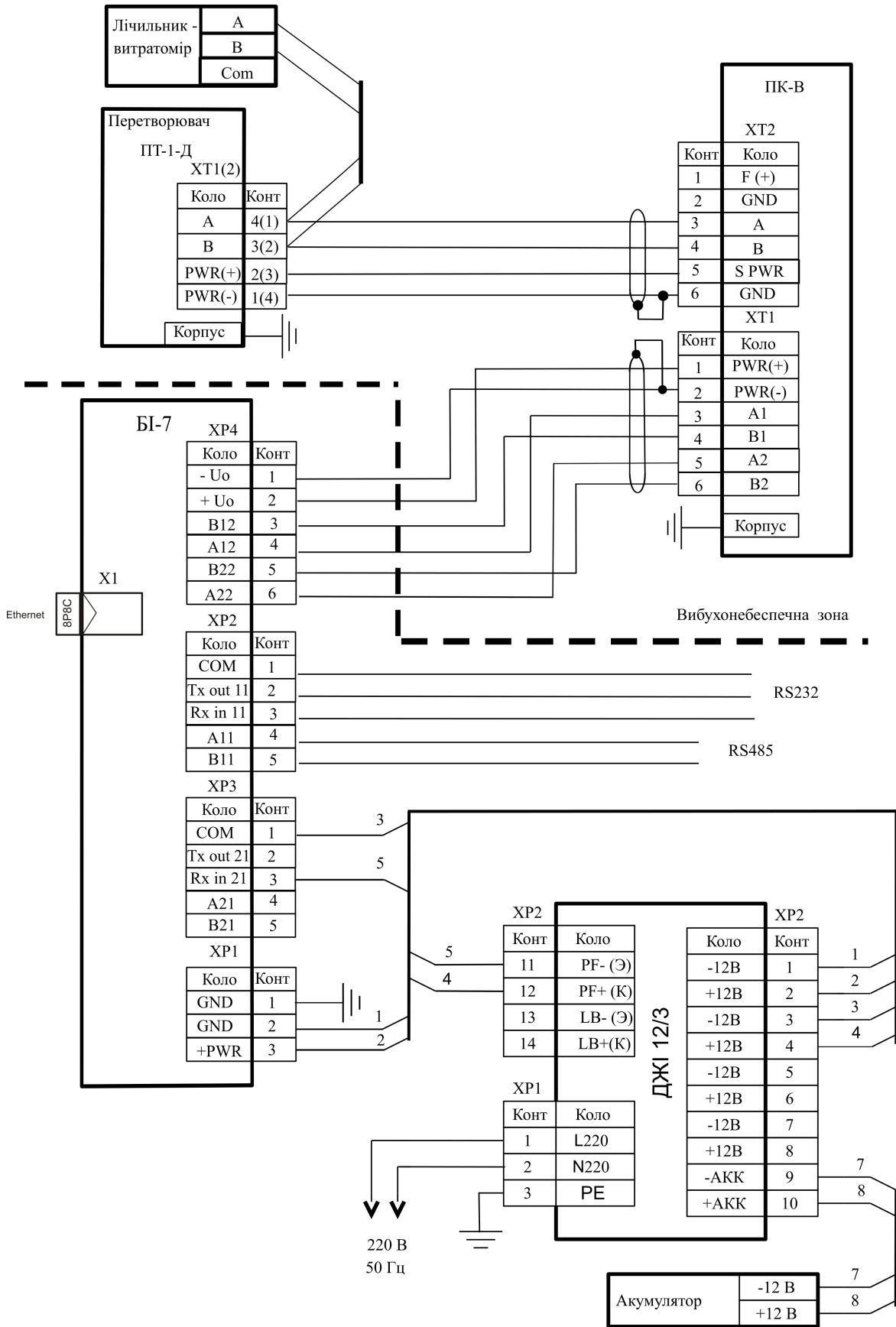


Рисунок Б.4 – Схема підключення обчислювача ПК-В (комплексу виконання 2) Комплексу ФЛОУТЕК-ТМ-2-4-4 (ФЛОУТЕК-ТМ-2-4-4-Т)

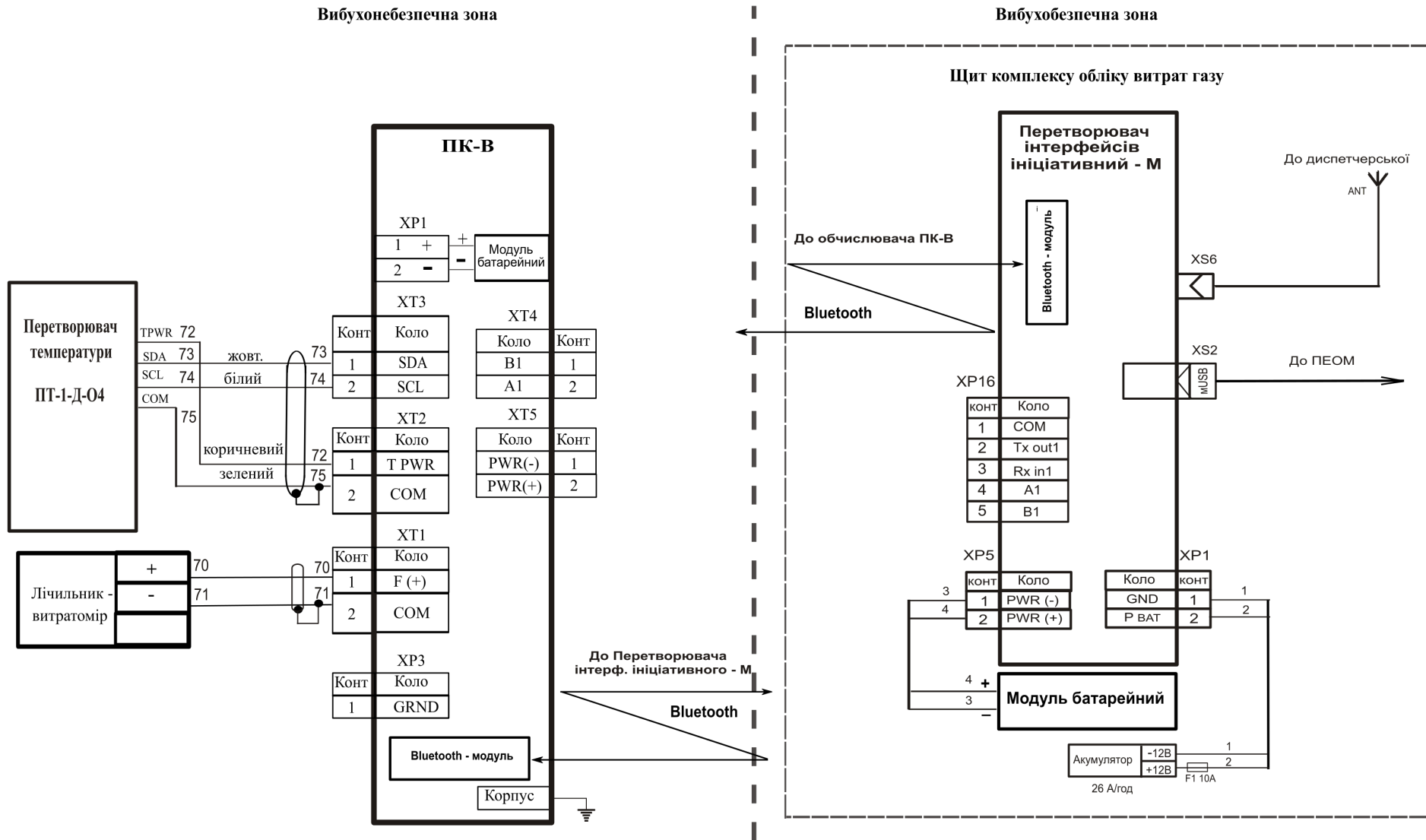


Рисунок Б.5 – Схема підключення обчислювача ПК-В (комплексу виконання 2) Комплексу ФЛОУТЕК-ТМ-2-3-6 (ФЛОУТЕК-ТМ-2-3-6-Т) (мікроспоживаючий)



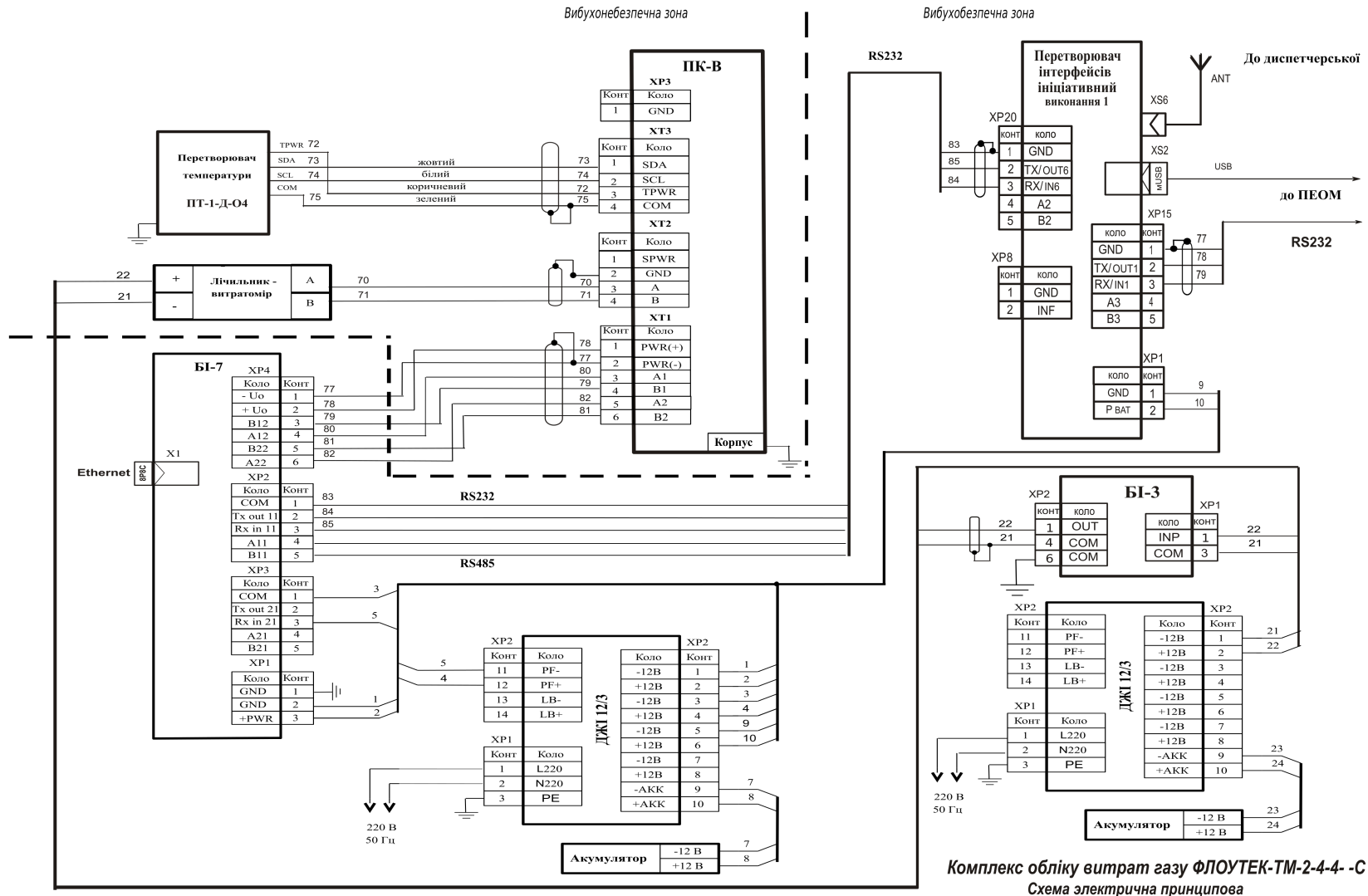


Рисунок Б.6-б – Схема підключення обчислювача ПК-В Комплексу ТМ-2-4-4-С з цифровим лічильником-витратоміром газу та перетворювачем температури ПТ-1-Д-04 з інтерфейсом і<sup>2</sup>С

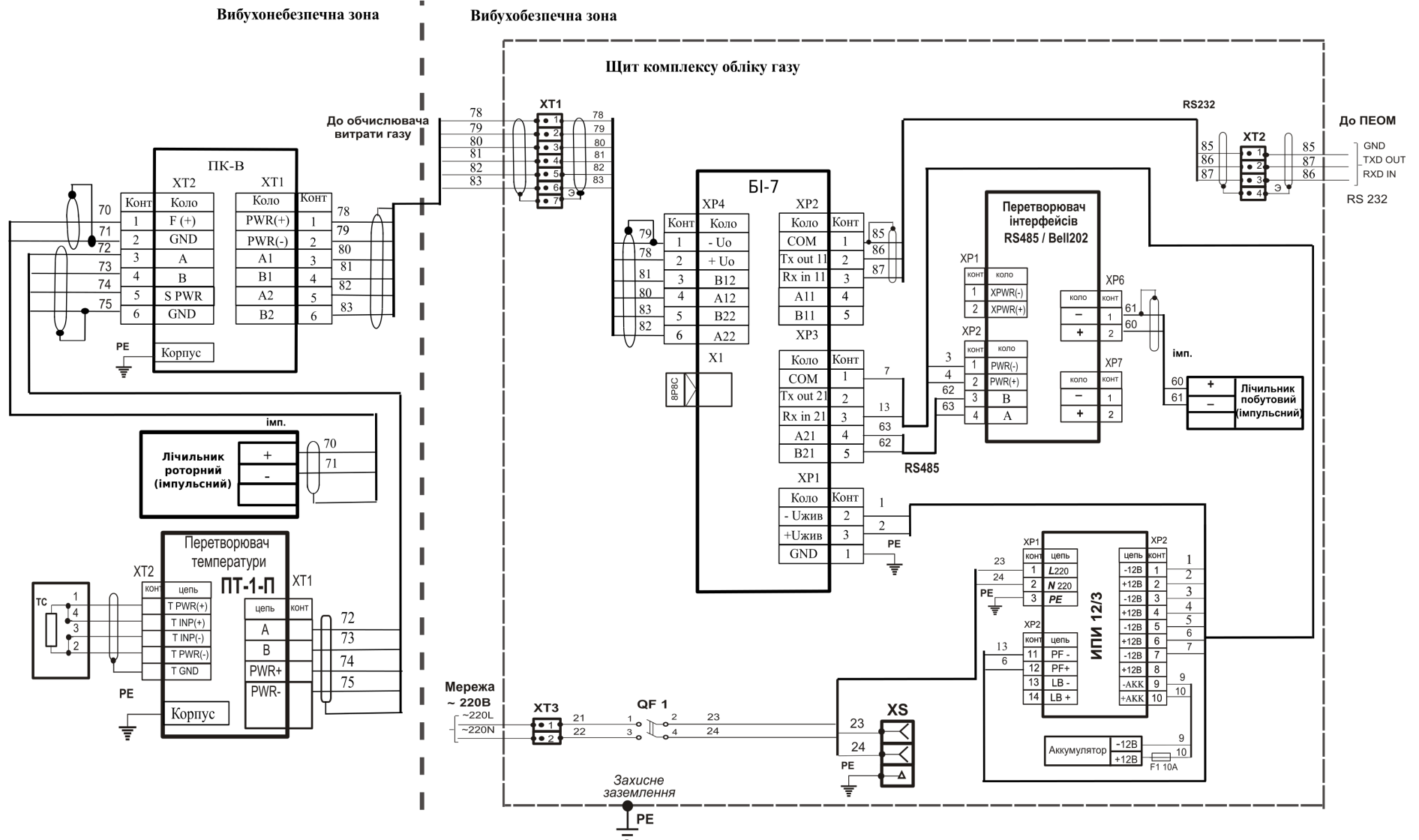
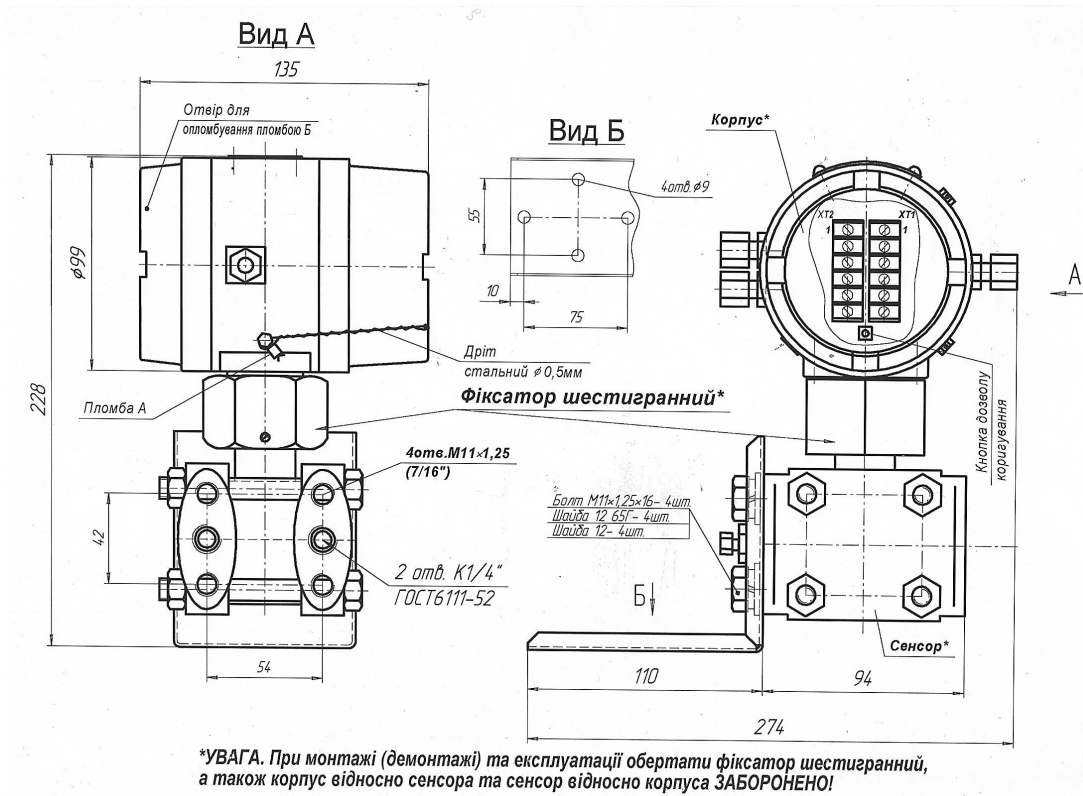
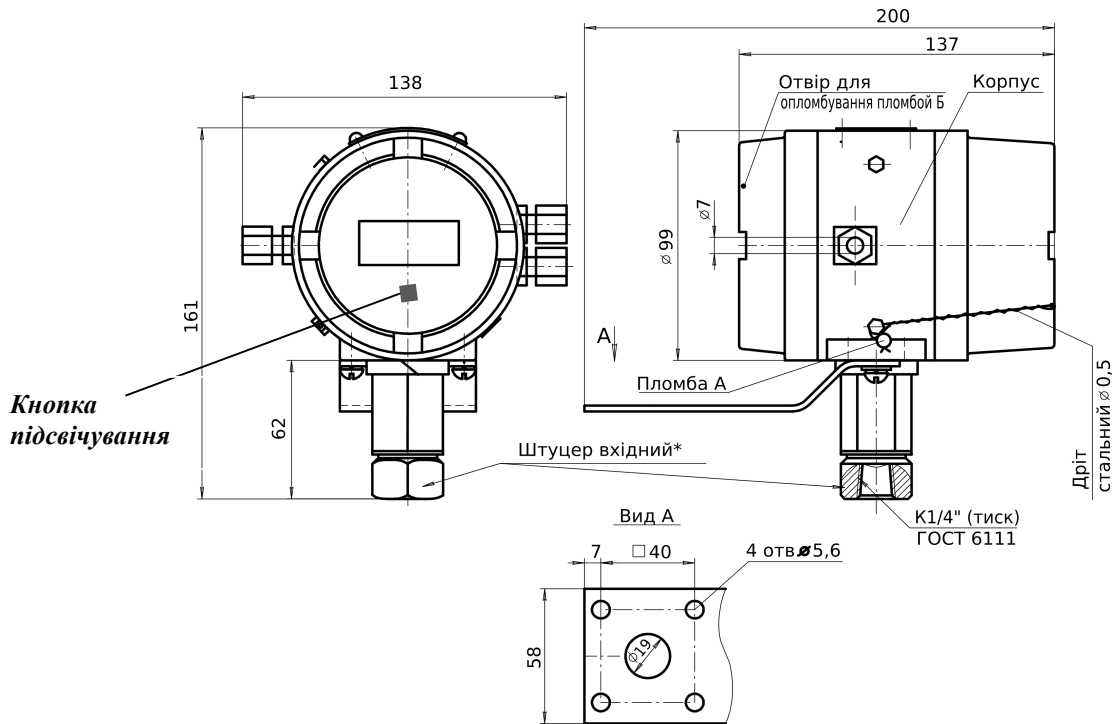


Рисунок Б.7 – Схема підключення обчислювача ПК-В (комплексу виконання 2) Комплексу ФЛОУТЕК-ТМ-2-33-40 (з додатково підключеним побутовим лічильником газу)

**Додаток В**  
**(довідковий)**  
**Схема розміщення пломб на обчислювачі ПК-В**



**Рисунок В.2 – Зовнішній вигляд обчислювача ПК-В комплексу виконання 1**



**Рисунок В.1 – Зовнішній вигляд обчислювача ПК-В комплексу виконання 2**

Додаток Г  
(довідковий)

Перелік даних, що входять в звіти і в протоколи  
(з добових та погодинних архівів)

Слід враховувати, що в залежності від конфігурації обчислювача (виконується обчислення об'єму і енергії газу або тільки обчислення його об'єму) добові та погодинні архіви можуть містити інформацію про теплоту згорання вищу, густину газу та його енергію за відповідний період.

Г.1 Добовий звіт формується на підставі часових або оперативних даних з інформацією про параметри середовища за кожну годину (оперативний інтервал) минулої доби.

Добовий звіт складається з часових (оперативних) даних за добу від встановленої контрактної години до контрактної години іншої доби.

Місячний звіт формується на підставі добових даних із середньою за добу інформацією про параметри середовища.

Г.2 У загальну частину добового і місячного звітів входять наступні дані:

- 1) назва підприємства-користувача;
- 2) умовне позначення (кодове ім'я) об'єкта вимірювань параметрів середовища;
- 3) дата і час складання звіту;
- 4) встановлена контрактна година, год;
- 5) задане значення молярної частки азоту  $N_2$  в природному газі, %;
- 6) задане значення молярної частки діоксиду вуглецю  $CO_2$  в природному газі, %;
- 7) задане значення густини середовища,  $кг/м^3$  ;
- 8) задане значення атмосферного тиску, кПа (мм рт.ст.) - у випадках вимірювання надлишкового тиску середовища;
- 9) вид вимірюваного тиску середовища (абсолютний або надлишковий);
- 10) нижня і верхня границя вимірювань тиску середовища, МПа;
- 11) нижня і верхня границя вимірювань температури середовища, °С.

Г.2.1 При використанні методу вимірювання з конфігурацією "перепад тиску" в загальну частину звітів додатково входять такі дані:

- 1) внутрішній діаметр трубопроводу при температурі 20 °С, мм;
- 2) поправочний множник на величину абсолютної еквівалентної шорсткості внутрішніх стінок трубопроводу ( $K_{ш}$ );
- 3) коефіцієнт лінійного теплового розширення матеріалу трубопроводу;
- 4) постійні коефіцієнти  $a_0$ ,  $a_1$  і  $a_2$  температурного коефіцієнта лінійного розширення матеріалу трубопроводу - при обчисленнях за формулами ДСТУ ГОСТ 8.586.1, ДСТУ ГОСТ 8.586.2, ДСТУ ГОСТ 8.586.5;



### Продовження Додатку Г

5) при вимірюванні перепаду тиску середовища на стандартному пристрої звуження потоку:

- а) діаметр отвору звужуючого пристрою, при температурі 20 оС, мм;
- б) коефіцієнт лінійного теплового розширення матеріалу звужуючого пристрою;
- в) постійні коефіцієнти  $a_0$ ,  $a_1$  і  $a_2$  температурного коефіцієнта лінійного розширення матеріалу звужуючого пристрою - при обчисленнях за формулами ДСТУ ГОСТ 8.586.1, ДСТУ ГОСТ 8.586.2, ДСТУ ГОСТ 8.586.5;
- г) спосіб відбору перепаду тиску на пристрої звуження потоку;
- б) нижня границя вимірювань диференційного тиску (відсічення), кПа;
- 7) верхня границя вимірювань диференційного тиску, кПа;
- 8) значення диференційного тиску середовища, при якому відбувається перемикання вимірювальних перетворювачів диференційного тиску, кПа - якщо до складу Комплексу входять два перетворювача.

Г.2.2 При використанні методу вимірювань з конфігурацією "лічильник" в загальну частину звітів додатково входять такі дані:

- 1) значення верхньої границі витрати середовища через лічильник (витратомір), м<sup>3</sup>/годину (кг/годину);
- 2) значення нижньої границі витрати середовища через лічильник (витратомір), м<sup>3</sup>/годину (кг/годину);
- 3) значення витрати середовища, при якому і нижче якого лічильник (витратомір) припиняє вимірювання об'єму (маси) середовища, що проходить по трубопроводу, м<sup>3</sup>/годину (кг/годину);
- 4) коефіцієнт, що встановлює кількість імпульсів лічильника на 1 м<sup>3</sup> (1 кг) середовища, що пройшла через лічильник, імпульс/м<sup>3</sup> (імпульс/кг);
- 5) коефіцієнт стиску газоподібного середовища - тільки для добового звіту.

Г.2.3 Комерційні звіти повинні підписуватися представниками постачальника і споживача газу.

**Г.3 Основна частина добового звіту містить наступні дані:**

- 1) дату (День, Місяць, Рік);
- 2) час (початок і кінець) кожної години (Години, Хвилини);
- 3) середнє за кожну годину доби значення диференційного тиску, кПа;
- 4) середнє за кожну годину доби значення абсолютного тиску середовища, МПа;
- 5) середнє за кожну годину доби значення температури середовища, °С;

### Продовження Додатку Г

- 6) середнє за кожну годину доби значення густини середовища та його енергїя за стандартних умов,  $\text{кг/м}^3$ ,  $\text{МВт*год}$  (за умови, якщо вона вимірюється);
- 7) теплота згоряння вища за кожну годину доби за стандартних умов,  $\text{кВт*год/м}^3$ ,  $\text{МДж/м}^3$ ,  $\text{кКал/м}^3$ ;
- 8) сумарний за кожну годину доби обсяг (маса) середовища та його енергїя за стандартних умов,  $\text{тис.м}^3$  (т),  $\text{МВт*год.}$ ,  $\text{МДж}$ ,  $\text{ГКал.}$ ;
- 9) сумарний за кожну годину доби обсяг (маса) середовища та його енергїя при робочих умовах,  $\text{тис.м}^3$  (т),  $\text{МВт*год.}$ ,  $\text{МДж}$ ,  $\text{ГКал.}$ ) сумарний за добу обсяг (маса) середовища та його енергїя при стандартних умовах,  $\text{тис. м}^3$  (т),  $\text{МВт*год.}$ ,  $\text{МДж}$ ,  $\text{ГКал.}$ ;
- 10) сумарний за добу обсяг (маса) середовища та його енергїя при робочих умовах,  $\text{тис. м}^3$  (т),  $\text{МВт*год.}$ ,  $\text{МДж}$ ,  $\text{ГКал.}$ ;
- 11) сумарний за добу обсяг (маса) середовища та його енергїя при стандартних умовах, розрахований при нештатних ситуаціях в роботі Комплексу,  $\text{тис. м}^3$  (т),  $\text{МВт*год.}$ ,  $\text{МДж}$ ,  $\text{ГКал.}$ ;
- 12) сумарний за добу обсяг (маса) середовища та його енергїя при робочих умовах, розрахований при нештатних ситуаціях в роботі Комплексу,  $\text{тис. м}^3$  (т),  $\text{МВт*год.}$ ,  $\text{МДж}$ ,  $\text{ГКал.}$ ;
- 13) повідомлення про нештатні ситуації в роботі Комплексу за звітний період;
- 14) тривалість кожної позаштатної ситуації в роботі Комплексу, с;
- 15) сумарна за добу тривалість позаштатних ситуацій в роботі Комплексу, с;
- 16) повідомлення про втручання в роботу Комплексу за звітний період.

#### **Г.4 Основна частина місячного звіту містить наступні дані:**

- 1) дату (День, Місяць, Рік);
- 2) середнє за кожну добу значення диференційного тиску,  $\text{кПа}$ ;
- 3) середнє за кожну добу значення абсолютного тиску середовища,  $\text{МПа}$ ;
- 4) середнє за кожну добу значення температури середовища,  $^{\circ}\text{C}$ ;
- 5) середнє за кожну добу значення густини середовища при стандартних умовах,  $\text{кг/м}^3$  (за умови, якщо вона вимірюється);
- 6) сумарний за кожну добу (з початку контрактного місяця) обсяг (маса) середовища та його енергїя при стандартних умовах,  $\text{тис.м}^3$  (т),  $\text{МВт*год.}$ ,  $\text{МДж}$ ,  $\text{ГКал.}$ ;
- 7) сумарний за кожну добу обсяг (маса) середовища та його енергїя при робочих умовах,  $\text{тис.м}^3$  (т),  $\text{МВт*год.}$ ,  $\text{МДж}$ ,  $\text{ГКал.}$ ;
- 8) сумарний за місяць обсяг (маса) середовища та його енергїя при стандартних умовах,  $\text{тис. м}^3$  (т),  $\text{МВт*год.}$ ,  $\text{МДж}$ ,  $\text{ГКал.}$ ;

### Продовження Додатку Г

- 9) сумарний за місяць обсяг (маса) середовища та його енергія при робочих умовах, тис.  $\text{м}^3$  (т), МВт\*год., МДж, ГКал;
- 10) сумарний за місяць обсяг (маса) середовища та його енергія при стандартних умовах, розрахований при нештатних ситуаціях в роботі Комплексу, тис.  $\text{м}^3$  (т), МВт\*год., МДж, ГКал;
- 11) сумарний за місяць обсяг (маса) середовища та його енергія при робочих умовах, розрахований при нештатних ситуаціях в роботі Комплексу, тис.  $\text{м}^3$  (т), МВт\*год., МДж, ГКал;
- 12) повідомлення про нештатні ситуації в роботі Комплексу за звітний період;
- 13) повідомлення про втручання в роботу Комплексу за звітний період.

**Г.5 В Протоколі втручань в роботу** Комплексу заносяться всі дані, що вводяться оператором в програму Обчислювача. Протокол містить наступні дані:

- Дату внесення зміни (День, Місяць, Рік);
- Час внесення зміни (Години, Хвилини, Секунди);
- Найменування зміненого параметра;
- Минуле і нове значення параметра.

**Г.6 У Протоколі реєстрації позаштатних ситуацій** фіксуються всі відхилення в технологічному процесі витрати середовища і в роботі Комплексу, непередбачені заданими алгоритмами і порушують виконання Комплексом своїх функцій. У Протоколі зазначаються такі дані:

- Дата (День, Місяць, Рік) і час (Години, Хвилини, Секунди) початку і кінця нештатної ситуації;
- Список аварійних ознак, що відносяться до даної позаштатної ситуації;
- Обсяги (маси) середовища та його енергії при робочих і стандартних умовах, накопичені при даній нештатній ситуації;
- Тривалість нештатної ситуації;
- Перелік значень параметрів, «заморожених» при даній нештатній ситуації.

**Примітка** - Якщо значення верхньої границі вимірювань абсолютного (надлишкового) і диференційного тиску середовища вимірювальних перетворювачів Комплексів виражені в  $\text{кгс}/\text{м}^2$  або  $\text{кгс}/\text{см}^2$ , то проводиться відповідна заміна зазначеної в даному додатку розмірності тиску (кПа і МПа) на прийнятну розмірність.

