

NPD12-26Ah

Свинцево-кислотний акумулятор з клапанним регулюванням



ГЛИБОКИЙ ЦИКЛ

СЕРІЯ

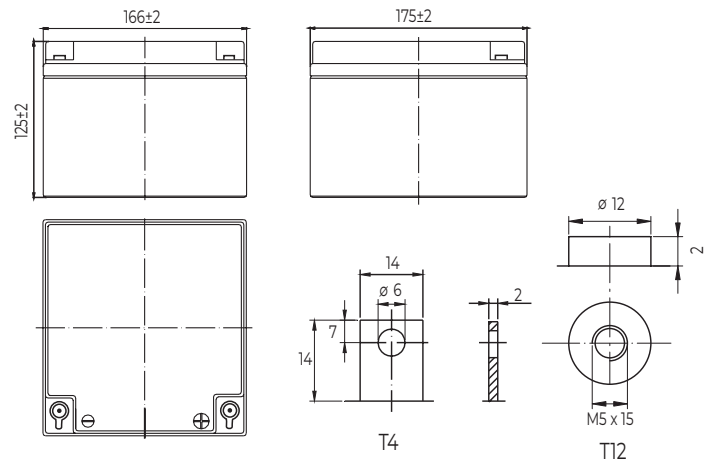
Характеристики

Номінальна напруга	12 В	
Номінальна ємність за 20 год. роб./10,5 В (25°C)	26 Аг	
Ємність (25°C)	10 год. роб./10,5 В	24,3 Аг
	5 год. роб./9,6 В	17,4 Аг
Тип клеми	T12/T4	
Крутний момент	3,0 ±0,6 Н·м	
Приблизний внутрішній опір (25°C)	12 мОм	
Розміри	Довжина	166 ±2 мм
	Ширина	175 ±2 мм
	Висота	125 ±2 мм
	Загальна висота	125 ±2 мм
Розрахунковий термін служби (в режимі очікування)	JIS при 25°C	8 років
	Eurobat при 20°C	6-9 років
Вага	8,20 кг ±4%	
Номінальна робоча температура	25 ±3°C	
Діапазон робочих температур	Розряд	-15°C ~ 50°C
	Заряд	-10°C ~ 50°C
	Зберігання	-20°C ~ 50°C
Плаваюча зарядна напруга при 25°C	13,6 В ~ 13,8 В	
Напруга циклічної зарядки при 25°C	14,5 В ~ 15,0 В	
Температурна компенсація	Плаваючий заряд	-18 мВ/°C/блок
	Цикл заряду	-30 мВ/°C/блок
Макс. зарядний струм (А)	7,8 А	
Макс. розрядний струм протягом 5 секунд	360 А	
Швидкість саморозряду (25°C)	≤3%/міс	
Акумуляторний контейнер ABS UL94-HB	V-0 опціонально	

Огляд

Серія NPP Power Deep Cycle виготовлена спеціально для забезпечення видатної продуктивності в системах глибокого циклу. Батареї розроблені з використанням покращених пластин зі сплаву та активних пастоподібних матеріалів.

Розміри та тип клеми (мм)



Сертифікація та відповідність стандартам



Відповідає вимогам: EUROBAT, RoHS, WEEE та Reach.
Виготовлено відповідно до IEC 60896-21 / 22

Конструкція

Компонент	Позитивна пластина	Негативна пластина	Контейнер	Сепаратор	Електроліт	Запобіжний клапан	Клема
Сировина	Діоксид свинцю	Свинець	ABS (опція V-0)	AGM	Сірчана кислота	Гума	Мідь

Характеристики розряду постійного струму при 25°C

(Ампер)

F.V/Час	5 хв.	10 хв.	15 хв.	30 хв.	60 хв.	2 год.	3 год.	4 год.	5 год.	10 год.	20 год.
9,60 В	102	64,2	50,2	28,2	17,4	9,32	6,44	5,33	4,53	2,46	1,32
9,90 В	99	62,2	48,9	27,7	17,1	9,26	6,41	5,30	4,51	2,45	1,31
10,2 В	95	59,6	47,2	26,9	16,7	9,18	6,36	5,26	4,48	2,44	1,31
10,5 В	91	57,1	45,5	26,3	16,4	9,04	6,32	5,23	4,45	2,43	1,30
10,8 В	86	53,9	43,1	25,2	15,9	8,81	6,13	5,07	4,31	2,38	1,27

Характеристики розряду постійної потужності при 25°C

(Ватт)

F.V/Час	5 хв.	10 хв.	15 хв.	30 хв.	60 хв.	2 год.	3 год.	4 год.	5 год.	10 год.	20 год.
9,60 В	1130	724	571	324	201	114	76,6	63,5	54,1	29,5	15,8
9,90 В	1097	702	558	318	198	113	76,1	63,1	53,8	29,4	15,8
10,2 В	1051	673	537	307	194	112	75,6	62,7	53,5	29,3	15,7
10,5 В	1006	644	518	300	190	111	75,1	62,2	53,1	29,1	15,6
10,8 В	949	608	491	290	184	108	72,8	60,4	51,5	28,5	15,3

Наведені вище характеристики є середніми значеннями і можуть бути отримані протягом трьох циклів заряду та розряду. Перед тестуванням батареї повинні бути повністю заряджені. Дані в цьому документі можуть бути змінені без попередження та стають договірними лише після письмового підтвердження. Щоб отримати останню доступну версію, Ви можете звернутися до менеджерів компанії за тел.: 0-800 33-11-22

Мережа магазинів:

Україна, м. Харків, вул. Сидоренківська, 54
Україна, м. Харків, вул. Клочківська, 67/69
Україна, м. Харків, пр. Героїв Харкова, 124а

тел.: 0 800 33-11-22 (роздріб)
(044) 333-43-44 (опт)
e-mail: info@akbsvit.com.ua
www.akbsvit.com.ua