

**ТОВ "ДП УКРГАЗТЕХ"**

**ПРИСТРІЙ СПРЯЖЕННЯ КОМПЛЕКСІВ «УСК-ОД»**

**Паспорт**

**АЧСА.426489.004 ПС**

**Київ**

## 1 ОСНОВНІ ТЕХНІЧНІ ДАНІ

1.1 Пристрій спряження комплексів «УСК-ОД» АЧСА.426489.004 (далі - УСК-ОД) призначений для забезпечення обміну інформацією з вимірювальними комплексами комерційного обліку витрати газу (типу «ФЛОУТЕК-ТМ»), комплексами одоризації газу «ФЛОУТЕК-ТМ-Д», САУ ГРС та підігрівачами газу, а також видачі інформації про поточні витрати газу у вигляді імпульсів.

**УСК-ОД не є засобом вимірювання.**

1.2 Тип використовуваного інтерфейсу послідовної передачі даних - **RS232C**.

1.3 УСК-ОД формує **один ретрансляційний канал**.

1.4 Швидкість обміну цифровою інформацією по ретрансляційному каналу задається у діапазоні **від 1200 до 57600 біт/с**.

1.5 Кількість вимірювальних комплексів з непересічною адресацією безпосередньо підключених до УСК-ОД - до **254**.

1.6 Кількість імпульсних виходів - **2**.

1.6.1 Параметри ізольованого імпульсного виходу (XP1):

- комутований струм, не більше, А - 1;
- напруга, не більше, В - 30;

1.6.2 Параметри імпульсного виходу типу відкритий колектор (XP10):

- комутований струм, не більше, мА - 100;
- напруга, не більше, В - 33;

1.7 Зміна параметрів УСК-ОД (пріоритет, адресація, швидкість обміну) здійснюється відповідно документу «Керівництво оператора АЧСА.00011-01 3409. Програма обслуговування УСК, **plc08pc5**».

1.8 Зміна параметрів дискретного виходу УСК-ОД здійснюється за допомогою спеціальної програми конфігурування УСК-ОД «**PLC09VP\_PC**» (див. Додаток Б).

1.9 Параметри електричного живлення УСК-ОД від зовнішнього джерела постійного струму:

- номінальна напруга - 12 В;
- допустима (без пошкоджень) - від 8 до 24 В.

1.10 Власний струм споживання:

- в режимі очікування - не більше 25 мА;
- в режимі обміну інформацією - не більше 75 мА.

1.11 Потужність споживання при номінальній напрузі живлення - не більше 1,5 Вт.

1.12 УСК-ОД призначений для експлуатації **поза вибухонебезпечних зон** при наступних умовах:

- температура навколишнього повітря від мінус 40 до плюс 60 °С;
- відносна вологість до 98% при температурі плюс 35 °С і більш низьких значеннях температури без конденсації вологи;
- вплив синусоїдальних вібрацій частотою від 10 до 55 Гц з амплітудою зміщення до 0,15 мм.

1.11 Кліматичне виконання корпусу УСК-ОД - **C-4**.

Ступінь захисту корпусу від впливу навколишнього середовища - **IP54**

1.12 Габаритні розміри УСК-ОД не перевищують - **157 мм х 95 мм х 58 мм**.

Зовнішній вигляд УСК-ОД показаний на рисунку А.4 **Додатка А**.

1.13 Маса УСК-ОД не перевищує - 0,4 кг.

## 2. КОМПЛЕКТНІСТЬ

2.1. Комплект поставки УСК-ОД приведений в таблиці 1.

**Таблиця 1 - Комплект поставки УСК-ОД**

Позначення	Найменування	Кількість	Примітка
АЧСА.426489.004	Пристрій спряження комплексів «УСК-ОД»	1 шт.	
	Кабель інтерфейсний DB9 / DB9	1 шт.	Поставка за окремим замовленням
АЧСА.426489.004 ПС	Паспорт	1 прим.	
АЧСА.00011-01 34 09	Керівництво оператора	1 прим.	На CD-носії
PLC09VP_PC	Програма конфігурування	1 прим.	На CD-носії
	Індивідуальна упаковка	1 шт.	

## 3 ОПИС КОНСТРУКЦІЇ

3.1 УСК-ОД являє собою пристрій, виконаний в пластиковому корпусі, в якому встановлені електронні плати. Роз'єми зовнішніх підключень до плати розташовані з боків плати і доступні через отвори в бічних панелях.

Усі гвинтові роз'ємні з'єднувачі УСК-ОД - типу "**Combicon**".

3.2 УСК-ОД має виконання корпусу у вигляді конструкції з кронштейнами для кріплення на **DIN-рейці**.

3.3 Конструкцією і встановленням на платах відповідних елементів в УСК-ОД передбачені:

- захист від коротких замикань по всіх інтерфейсних виходах;
- захист від подачі напруги живлення зворотної полярності.

3.4 УСК-ОД має вбудований самовідновлюваний полімерний запобіжник короткого замикання типу "**Polyswitch**" на **120 мА**.

3.5 УСК-ОД є складним мікропроцесорним пристроєм, що призначений для організації погодження доступу до обчислювачів комплексів «ФЛОУТЕК-ТМ» із виконанням узгодження швидкостей у каналах і буферизації пакетів, а також для контролю погодинних параметрів пакетів у каналах в залежності від налаштувань.

3.6 УСК-ОД складається із мультиплексора, концентратора, 2-х комунікаційних процесорів, 5-ти багатоканальних підсилювачів-перетворювачів рівнів RS232, вузлів живлення та індикації.

3.7 Канали зв'язку УСК-ОД з ПЕОМ (Порт 1, Порт 2) підключені до окремих комунікаційних процесорів. Канали зв'язку з обчислювачами (Порт А, Порт В, Порт С) підключені до керованого концентратора.

Комунікаційні процесори обмінюються керуючими сигналами між собою та незалежно керують мультиплексором.

Сигнали активності портів транслуються на відповідні світлодіоди.

## 4 РОЗМІЩЕННЯ І МОНТАЖ

4.1 УСК-ОД може розміщуватися в приміщенні поза вибухонебезпечних зон.

4.2 Робоче положення УСК-ОД - довільне. Конструкція забезпечує можливість кріплення УСК-ОД на будь-якій плоскій опорі (у т.ч. на стіні або в шафі) за допомогою металевої кріпильної планки, наприклад, **DIN-рейки**.

4.3 При монтажі та експлуатації УСК-ОД необхідно керуватися цим Паспортом, а також дотримуватися вказівок, наведених в документах:

- «Правила безпечної експлуатації електроустановок споживачів ДНАОП 0.00-1.21-98 »;
- «Правила улаштування електроустановок» (ПУЕ), глава 1.7 «Заземлення і захисні заходи електробезпеки»;
- «Правила технічної експлуатації електроустановок споживачів і правила техніки безпеки при експлуатації електроустановок».

4.4 УСК-ОД з'єднується з зовнішніми пристроями електричними екранованими кабелями.

Максимальна довжина кабелю між УСК-ОД і периферійними пристроями не повинна перевищувати, - 1000 м.

Перетин жил кабелів повинен бути не менше 0,2 мм<sup>2</sup> і не більше 1,5 мм<sup>2</sup>.

4.5 Монтаж УСК-ОД необхідно проводити відповідно до схем зовнішніх підключень, наведених на рисунках А.1–А3 Додатка А.

## 5 ПІДГОТОВКА ВИРОБУ ДО РОБОТИ

5.1 До роботи з УСК-ОД допускаються особи, що навчені і пройшли інструктаж із техніки безпеки та ознайомлені з експлуатаційною документацією.

5.2 Перевірити УСК-ОД на відсутність зовнішніх пошкоджень корпусу і порушень ізоляції зовнішніх сполучних кабелів УСК-ОД.

5.3 Встановити УСК-ОД на DIN-рейці та замкнути ключ кріплення рухом вгору.

5.4 Зібрати схему зовнішніх підключень згідно рисунку А.1 Додатка А. Підключити лінії зв'язку вимірювальних комплексів до роз'ємів ХР3, ХР4 та ХР5 УСК-ОД.

5.5 Перевірити правильність підключення зовнішніх сполучних кабелів згідно зі схемою зовнішніх підключень.

5.6 Перевірити величину і полярність напруги зовнішнього джерела постійного струму. Джерело живлення повинно забезпечувати можливість відключення УСК-ОД, так як останній розрахований на тривалу роботу і не має власного вимикача живлення.

5.7 Підключити зовнішнє джерело постійного струму до роз'єму ХР8 УСК-ОД.

5.8 Включити живлення. Про готовність УСК-ОД до роботи свідчить світлодіодний індикатор наявності живлення «=12...24В», що повинен світитися.

5.9 Підключити ПЕОМ інтерфейсними кабелями до роз'єму ХР9. Визначити параметри УСК-ОД за допомогою програми обслуговування **plc08pc5** і при необхідності змінити їх.

Ознакою правильної роботи УСК-ОД є стійкий обмін інформацією на обраній швидкості. Світлодіодні індикатори «Порт 1», «Порт 2», «Порт А», «Порт В» та «Порт С», що повинні світитися, свідчать про наявність обміну за відповідними інтерфейсними каналами УСК-ОД.

5.10 Підключити ПЕОМ інтерфейсними кабелями до роз'єму ХР10. Повторити дії за пунктом 5.9.

**Примітка: Роз'єм ХР 10 використовується тільки для конфігурації УСК-ОД.**

5.11 Зібрати схему зовнішніх підключень згідно рисунку А.2 Додатка А.

Конфігурувати параметри дискретного виходу за допомогою програми **PLC09VP\_PC**.

5.12 Зібрати схему зовнішніх підключень згідно рисунку А.3 Додатка А.

## 6 ТЕРМІНИ СЛУЖБИ І ЗБЕРІГАННЯ. ГАРАНТІЇ ВИРОБНИКА

6.1. Термін служби УСК-ОД - **не менше 12 років**.

6.2. Підприємство-виробник гарантує відповідність УСК-ОД конструкторській документації АЧСА.426489.004.

6.3. Гарантійний термін зберігання - **6 місяців з моменту виготовлення**.

Гарантійний термін експлуатації - **18 місяців з моменту введення в експлуатацію**.

В період гарантійного терміну виробник приймає на себе зобов'язання щодо забезпечення безкоштовного ремонту і заміну елементів, що вийшли з ладу, при дотриманні користувачем умов транспортування, зберігання, монтажу і експлуатації.

6.4. Якщо УСК-ОД не введений в експлуатацію до закінчення гарантійного терміну зберігання, початком гарантійного терміну експлуатації вважається момент закінчення гарантійного терміну зберігання.

6.5. Підприємство-виробник залишає за собою право відмови від безкоштовного гарантійного ремонту в разі недотримання користувачем викладених нижче умов гарантії.

6.5.1 Виріб знімається з гарантії в наступних випадках:

а) порушення правил експлуатації УСК-ОД, викладених в цьому Паспорті;  
б) наявність слідів стороннього втручання або явної спроби ремонту виробу неуповноваженими організаціями (особами);

в) несанкціоновані зміни конструкції або схеми виробу.

6.5.2 Гарантія не поширюється в разі:

а) механічних пошкоджень і пошкоджень в результаті транспортування;  
б) пошкодження, викликаного потраплянням всередину виробу сторонніх предметів, речовин або рідин;

в) пошкодження, викликаного стихією, пожежею, зовнішнім впливом, випадковими зовнішніми факторами (стрибок напруги в електричній мережі вище норми, гроза та ін.) або неправильним підключенням виробу;

г) пошкодження, викликаного невідповідністю Державним стандартам параметрів мережи, що живить виріб, та телекомунікаційних і кабельних мереж або дією інших зовнішніх факторів;

д) відсутності захисного заземлення устаткування, в якому використовується виріб, під час експлуатації;

е) та інші пошкодження, які виникли не з вини виробника.

6.6 За всіма несправностями, що виникають під час гарантійного терміну, слід звертатися до підприємства-виробника **ТОВ «ДП УКРГАЗТЕХ»** за адресою:

Україна, 04128, м. Київ, вул. Академіка Туполева, 19;

тел/факс (044) 492-76-21.

Поштова адреса: 04128, м. Київ, а/с 138.

E-mail: [dpugt@dgt.com.ua](mailto:dpugt@dgt.com.ua)

Web: [www.dgt.com.ua](http://www.dgt.com.ua)

6.7 У післягарантійний період експлуатації сервісне обслуговування та ремонт УСК-ОД виконуються ТОВ «ДП УКРГАЗТЕХ» за **окремим договором**.

## **7 ВІДОМОСТІ ПРО ЕКСПЛУАТАЦІЮ І ЗБЕРІГАННЯ**

7.1. Монтаж, налагодження, випробування, здача в експлуатацію та експлуатація УСК-ОД повинні проводитися відповідно до вимог діючих "Правил улаштування електроустановок" (ПУЕ).

7.2. Експлуатація УСК-ОД повинна проводитися обслуговуючим персоналом, що вивчив правила і заходи техніки безпеки відповідно за вимогами діючих стандартів та інших нормативних документів. Персонал повинен бути ознайомлений із принципом дії УСК-ОД, із цим Паспортом, Керівництвом оператора і вимогами інструкцій із експлуатації пристроїв, що працюють спільно з УСК-ОД.

7.3 Технічне обслуговування УСК-ОД полягає в періодичному (не менше одного разу на рік) огляді його сполучних кабелів.

**Забороняється експлуатація УСК-ОД** при порушенні ізоляції проводів, що підводяться до виробу.

7.4. Перевірка працездатності УСК-ОД проводиться при порушеннях в його роботі (повторення одних і тих же позаштатних ситуацій), при його заміні, а також при тривалому зберіганні.

7.5 Заміну УСК-ОД, його приєднання і від'єднання від сполучних кабелів, а також всі профілактичні роботи слід проводити тільки при відключеній напрузі живлення.

7.6. У службі ремонту та обслуговування УСК-ОД повинні брати участь такі фахівці:

- інженер із контрольно-вимірювальних приладів та автоматики;
- інженер-програміст;
- технік з електронних вимірювальних приладів;
- оператор.

7.7 УСК-ОД повинен зберігатися в індивідуальній упаковці в складських умовах, що забезпечують захищеність виробу від механічних впливів, забруднень і дій агресивних середовищ.

7.8. Упакований в індивідуальну тару УСК-ОД може транспортуватися в критих транспортних засобах усіма видами транспорту відповідно до правил перевезення вантажів, що діють на кожному виді транспорту.

7.9 Умови зберігання і транспортування УСК-ОД в упаковці виробника повинні відповідати умовам зберігання.

7.10 УСК-ОД, упакований в індивідуальну упаковку, витримує без пошкоджень вплив:

- температури навколишнього повітря від мінус 40 до плюс 60 °С;
- відносної вологості до 98% при температурі плюс 35 °С;
- синусоїдальних вібрацій в діапазоні частот від 10 до 55 Гц з амплітудою зміщення до 0,35 мм;
- транспортної тряски з прискоренням до 30 м/с<sup>2</sup> при частоті від 80 до 120 ударів в хвилину.

7.11. УСК-ОД відноситься до відновлюваних і ремонтованих виробів. Обслуговування по виявленню та усуненню несправностей УСК-ОД має проводитися тільки підготовленим персоналом.

Перелік можливих несправностей УСК-ОД та методи їх усунення при експлуатації наведені в таблиці 2.

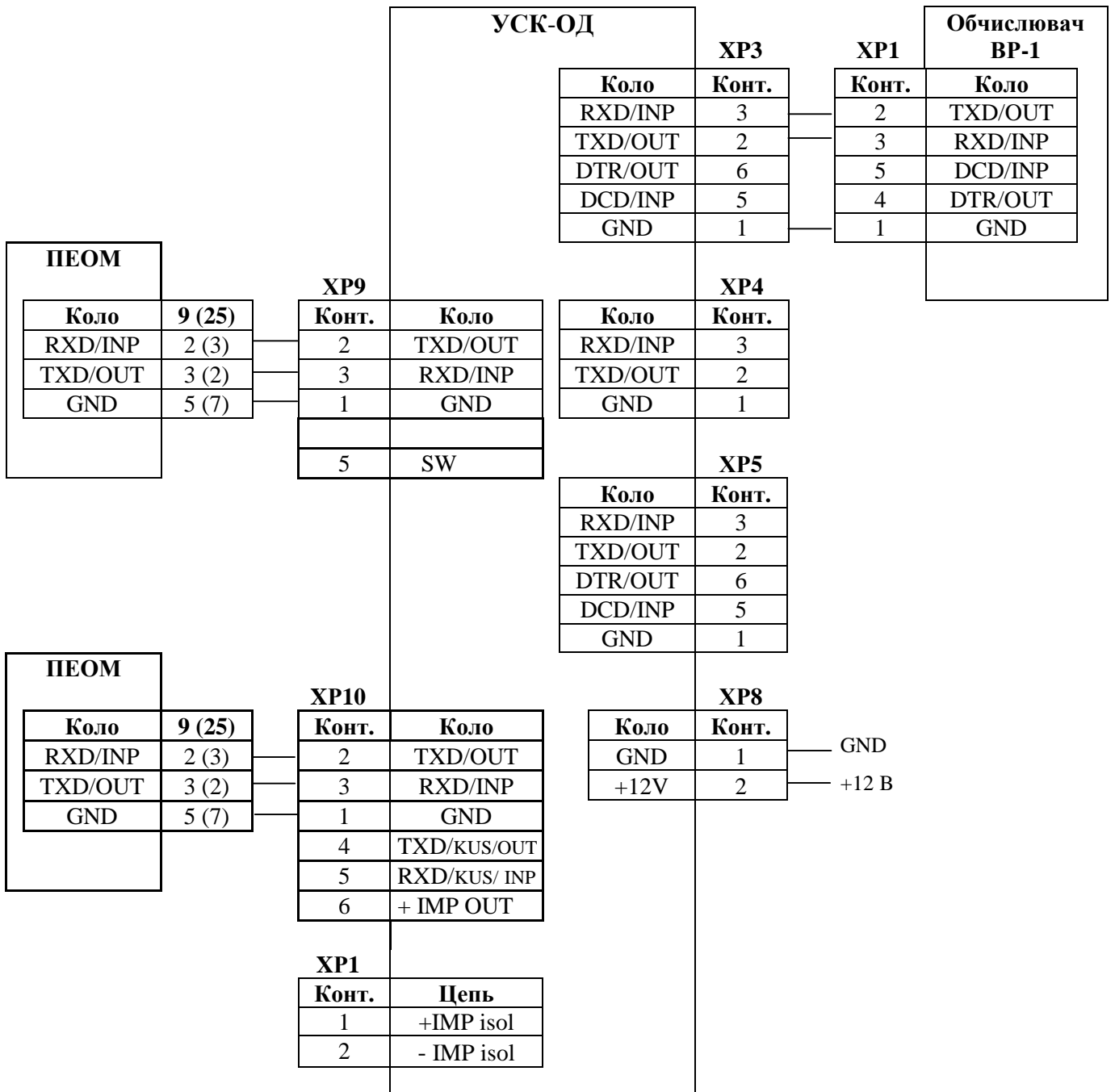
**Таблиця 2 - Перелік можливих несправностей та методи їх усунення**

<b>Несправність</b>	<b>Можлива причина</b>	<b>Методи усунення</b>
1 Немає зв'язку з обчислювачами. Світлодіоди не світяться	А Несправність кіл живлення УСК-ОД	А Перевірити цілісність кіл живлення, правильність приєднання проводів і наявність живлячої напруги
2 Немає зв'язку з обчислювачами. Світлодіод «+ 12..24В» світить	А Несправність інтерфейсу RS232 між ПЕОМ і УСК-ОД	А Перевірити вірність під'єднання і цілісність кіл інтерфейсу RS232, встановлену швидкість обміну і вибір порту в програмі «верхнього рівня»
	Б Несправність ліній зв'язку з обчислювачами	Б Перевірити лінію зв'язку з периферійними пристроями на обрив, коротке замикання і перевантаження
	В Неправильне налаштування УСК-ОД	В Перевірити правильність налаштувань
3 Немає зв'язку в режимі при роботі із модемом або RADIO-PAD	А Неправильне налаштування телефонних/радіо-модемів	А Встановити правильні настройки
	Б Несправність кіл живлення телефонних/радіо - модемів	Б Перевірити живлення телефонних/радіо - модемів





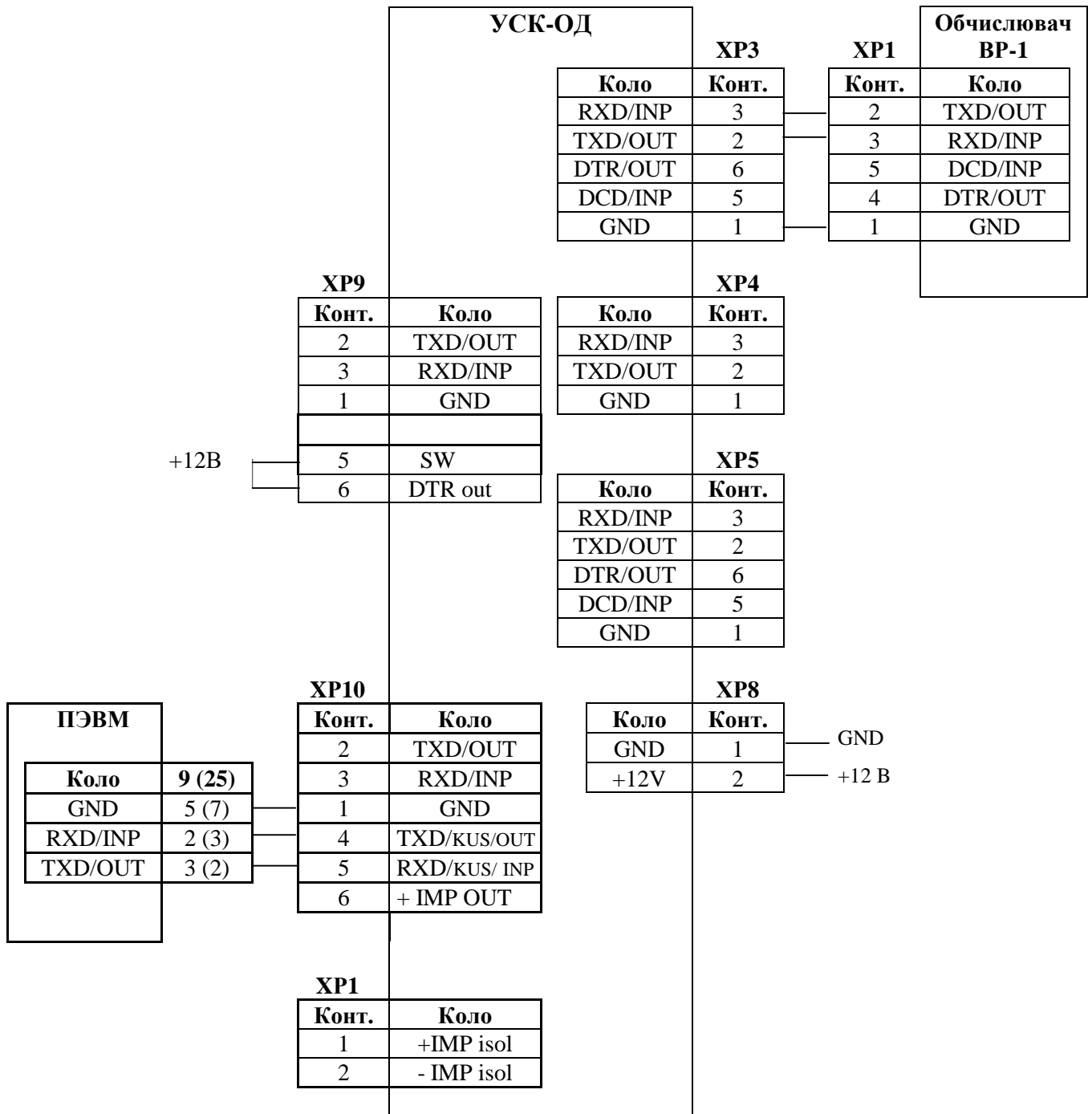
**Додаток А  
(довідковий)**



**Рисунок А.1 - Схема підключення ПЕОМ для конфігурування УСК-ОД**



Продовження Додатку А



**Примітка:** для конфігурування дискретного (імпульсного) виходу через роз'єм XP10, на контакт 5 роз'єму XP9 повинен бути поданий сигнал «+12» (перемичка з контакту XP9 / 6)

Рисунок А.2 - Схема підключення ПЕОМ для конфігурування дискретного виходу

Продовження Додатку А

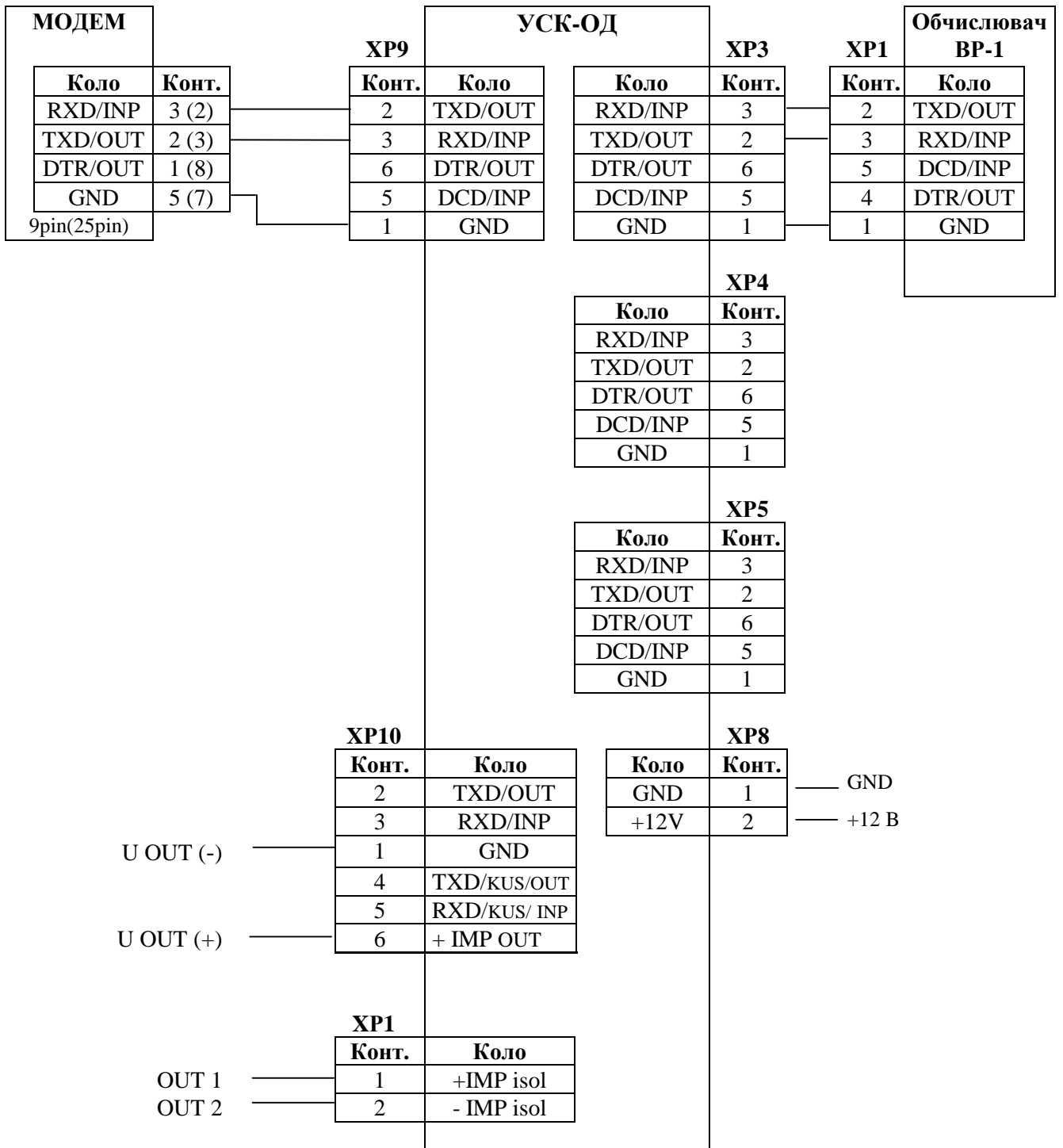


Рисунок А.3 - Підключення зовнішніх пристроїв

Продовження Додатку А

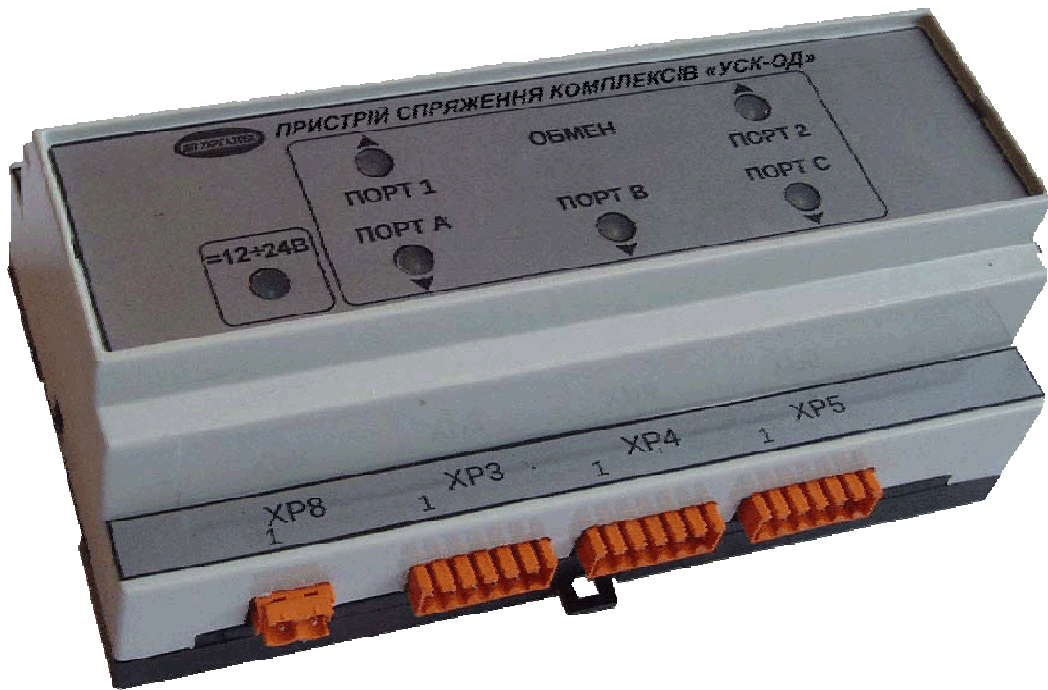


Рисунок А.4 - Зовнішній вигляд УСК-ОД

**Додаток Б**  
**(довідковий)**

**Опис програми PLC09VP\_PC**

Для конфігурування дискретного виходу пристрою УСК-ОД використовується програма PLC09VP\_PC.exe. ПЕОМ з'єднується з пристроєм по інтерфейсу RS-232 через роз'єм ХР10.

Пристрій сполучення комплексів УСК-ОД (далі - контролер) працює у двох режимах:

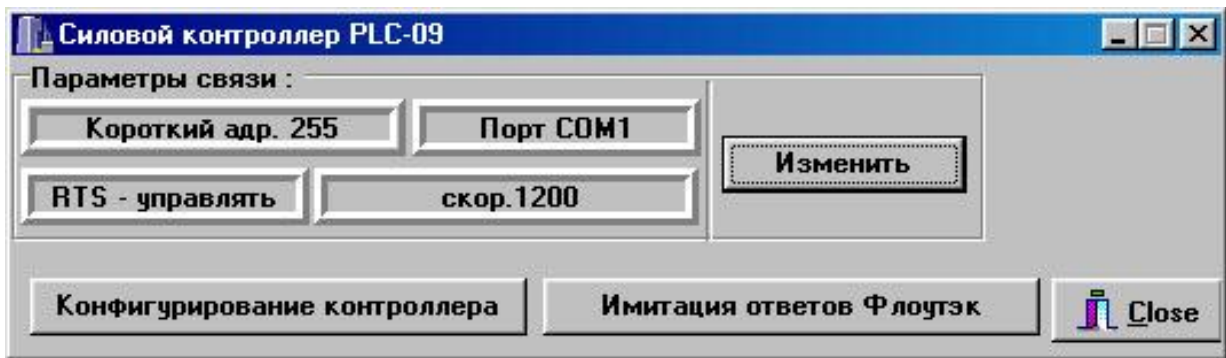
**1) Режим конфігурування.**

Для того, щоб перевести контролер у цей режим, треба на вхід SW ХР9/5 контролера подати постійну напругу 12-24 В з будь-якого зовнішнього джерела живлення (можна використовувати наявне в системі джерело живлення). В цьому режимі контролер на швидкості 1200 біт/с чекає запит від програми PLC09VP\_PC.exe і відповідає на нього.

**2) Режим опитування Обчислювачів і видача імпульсів - робочий режим.**

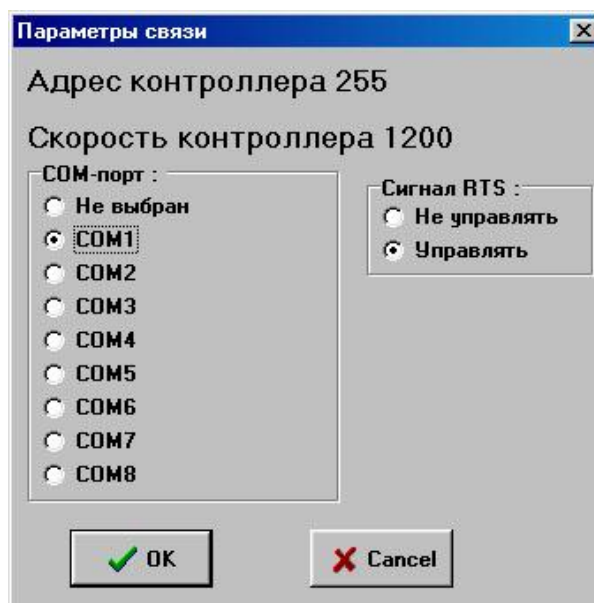
У цьому режимі контролер опитує ФЛОУТЕК і на запити програми не відповідає.

На рисунку Б1 показаний зовнішній вигляд програми після запуску.



**Рисунок Б1 - Зовнішній вигляд програми після запуску**

Для того, щоб вибрати порт комп'ютера, який потрібний, слід натиснути кнопку "Змінити" і в вікні (див. рисунок Б2) вказати необхідний порт.



**Рисунок Б2 - Вікно вибору параметрів зв'язку**

## Продовження Додатку Б

Контролер має фіксовану адресу і швидкість 1200 біт/с, які налаштувати не треба.

Для завдання уставок слід натиснути кнопку "Конфігурування контролера". Відкриється вікно, яке показано на рисунку Б3.

Рисунок Б3 - Конфігурування контролера

У пункті "**Кількість Ниток**" задається кількість тих ниток обчислювача, які буде опитувати контролер, підсумовувати по ним витрати і по цій сумі видавати імпульси. Ці нитки можуть бути як на одному обчислювачі ФЛОУТЕК, так і на різних.

Потім задається період опитування обчислювача (занадто часте опитування може перешкодити іншій програмі опитувати обчислювач через інший порт).

У пункті "**Очікування відповіді**" задається час, протягом якого ФЛОУТЕК повинен відповісти на запит. З огляду на те, що в цей час інша програма може читати по іншому порту УСК-ОД дані з ФЛОУТЕК, цю величину слід ставити не менше 7 с (рекомендовано 10 с).

Потім для кожної нитки слід задати параметри для її зчитування. Це адреса ФЛОУТЕК (1-255), номер нитки в ФЛОУТЕК (1-3) та швидкість зв'язку (швидкість, з якою зв'язуємося через УСК-ОД / АРБИТР).

Порядок байт слід вибрати відповідний порядку байт, що стоїть в обчислювачі комплексу ФЛОУТЕК.

Далі слід налаштувати **параметри видачі імпульсу**. Обсяг газу на один імпульс - контролер буде дізнаватися у ФЛОУТЕК витрати за вказаними нитками і підсумовувати їх. Якщо "набіжить" витрата, що більша або дорівнює об'єму газу на один імпульс, то контролер видасть на вихід імпульс. **Тривалість імпульсу** - це тривалість імпульсу витрати, що видається.

## Продовження Додатку Б

**Тривалість паузи** - це мінімальна пауза між імпульсами (щоб при великій витраті і великій частоті імпульси не злилися в один суцільний імпульс). Контролер не видасть наступний імпульс, поки не пройде зазначена пауза - імпульс буде виданий пізніше.

Після запису конфігурування і зняття сигналу з входу К1 контролер почне опитувати зазначені нитки із заданим періодом та формувати імпульси.

У програмі передбачений пункт "**Імітація відповідей ФЛОУТЕК**" - програма приймає запити контролера із заданими параметрами і відповідає на них імітуючи відповіді обчислювача на заданій швидкості.

