



ГИЛЬЗЫ ЗАЩИТНЫЕ ТЕРМОМЕТРИЧЕСКИЕ

ГЗ-001

ГЗ-101

ГЗ-002

ГЗ-102

ГЗ-003

ГЗ-103

ГЗ-004

ГЗ-104

**Руководство по эксплуатации
и паспорт**

1 Назначение

1.1 Гильзы защитные термометрические (ГЗ) предназначены для монтажа термометров сопротивления (ТС), преобразователей термоэлектрических (ПТ), термометров стеклянных, биметаллических, манометрических, а также для защиты этих приборов от механического и химического воздействия рабочей среды и повышенных динамических нагрузок процесса.

1.2 Монтаж ТС и ПТ с применением гильз термометрических защитных позволяет значительно продлить срок службы этих приборов, а также производить их техническое обслуживание, поверку или ремонт без остановки рабочего процесса, что существенно снижает издержки при выполнении перечисленных работ.

Гильзы защитные термометрические могут монтироваться в сосуды под давлением, паровые котлы, трубопроводы, резервуары и другие объекты.

Монтаж выполняется либо на резьбовое соединение, либо на сварку, в связи с чем гильзы выпускаются как в резьбовом исполнении (ГЗ-0хх), так и приварные (ГЗ-1хх).

2 Технические характеристики

2.1 Основные технические характеристики приведены в таблице 1.

Таблица 1 – Основные технические характеристики ГЗ

Наименование характеристики	Значение величины
Тип гильзы	
Условное давление, МПа	
Рабочее давление	по табл. 2

Продолжение таблицы 1

Наименование характеристики	Значение величины
Длина рабочей части L, мм	
Диаметр наружный D, мм	
Диаметр внутренний d, мм	
Резьба внутренняя M2	
Резьба наружная M1 (диаметр Dп для моделей 1xx)	
Длина наружной резьбы a, мм	
Длина перехода L1, мм	
Диаметр наружный перехода D1, мм	
Диаметр внутренний перехода d1, мм	
Тип шестигранника S	
Материал защитной арматуры (1 - Сталь 12X18H10T, 2 – Ст20)	1 2
Рабочий диапазон температур, °С	от минус 196 до 800
Устойчивость к механическим воздействиям	Вибропрочный, вибро- устойчивый исполнение 3 по ГОСТ 12997

Таблица 2 – Рабочее давление ГЗ для различных температур

Условное давление, МПа	Рабочее давление при максимальной температуре среды, МПа			
	200°С	400°С	600°С	800°С
6,3	6,3	4,8	2,8	1,8

Условное давление, МПа	Рабочее давление при максимальной температуре среды, МПа			
	200°С	400°С	600°С	800°С
16	16,0	12,0	7,0	4,0
20	20,0	15,0	8,0	5,0
25	25,0	19,0	12,0	8,0
50	50,0	38,0	20,0	12,0

2.2 Габаритно-установочные размеры гильз приведены на рисунках 2.1, 2.2.

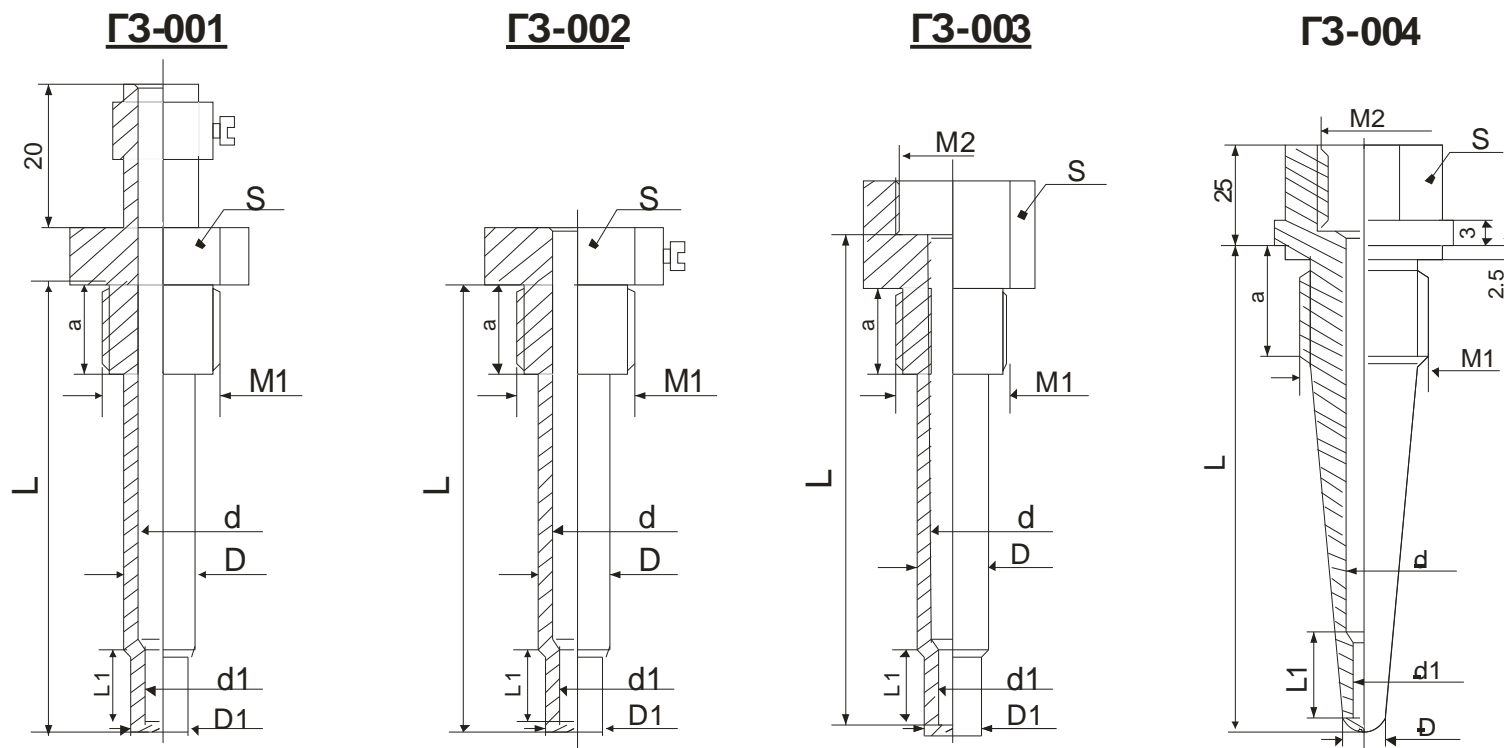


Рисунок 2.1 – Габаритно-установочные размеры ГЗ-0xx

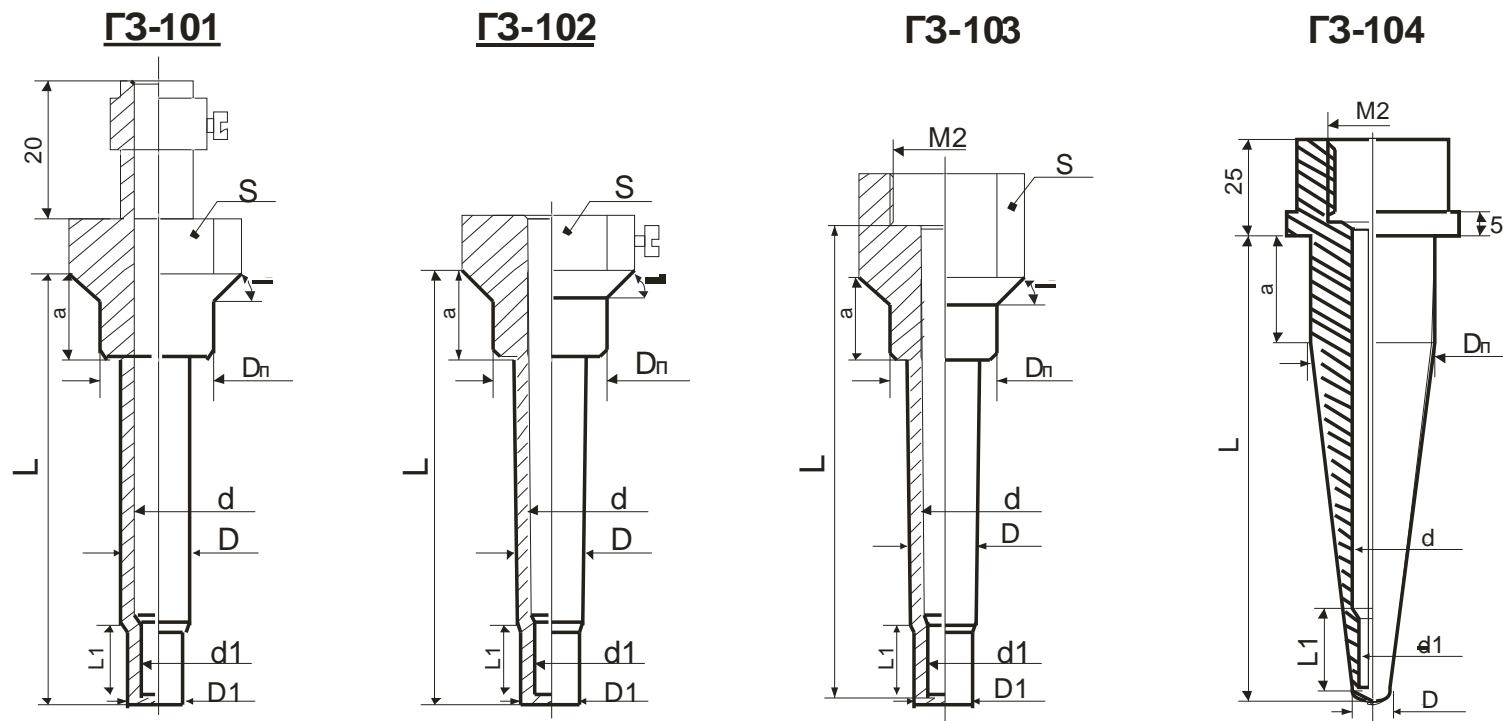


Рисунок 2.2 – Габаритно-установочные размеры ГЗ-1xx

3 Указания по эксплуатации

3.1 Монтаж ГЗ на объекте проводится в соответствии с инструкциями на оборудовании, на котором монтируются гильзы. Уплотнительные прокладки в комплект поставки не входят.

3.2 Общие требования к монтажу соединений и рекомендуемые усилия затяжки – по ГОСТ 15763.

3.3 Не допускается эксплуатация гильз, имеющих следы коррозии, при нагрузках близких к допустимым. Утончение стенки гильзы на 1мм требует снижения величины предельно допустимого рабочего давления в 2,5 раза.

4 Техническое обслуживание

4.1 Техническое обслуживание ГЗ проводится не реже одного раза в шесть месяцев и состоит в контроле его крепления, контроле герметичности резьбовых соединений, а также в удалении пыли и грязи с ГЗ.

5 Хранение и транспортирование

5.1 Подготовка ГЗ к транспортированию и хранению должна производиться в соответствии с ГОСТ 12997.

5.2 ГЗ следует хранить в закрытых отапливаемых помещениях в упаковке из гофрокартона при следующих условиях:

- температура окружающего воздуха от 0 до 60°C;
- относительная влажность воздуха не более 95% при температуре 35°C;
- в воздухе помещения не должно быть пыли, паров кислот и щелочей, а также газов, вызывающих коррозию.

5.3 Транспортирование ГЗ может выполняться любым видом транспорта на любое расстояние с любой скоростью, допускаемой этим видом транспорта, при температуре от минус 65°C до +70°C и относительной влажности до (95±3) % при температуре 40°C в соответствии с правилами перевозки грузов, действующими на данном виде транспорта.

6 Комплектность

Гильза защитная	–	шт.
Руководство по эксплуатации и паспорт	–	1 шт.

Примечание – Допускается поставка одного экземпляра “Руководство по эксплуатации и паспорт” на партию ГЗ, поставляемых в один адрес.

7 Гарантии изготовителя

7.1 Изготовитель гарантирует соответствие ГЗ ГОСТ 28537-90 при соблюдении условий эксплуатации, транспортирования, хранения и монтажа.

7.2 Гарантийный срок эксплуатации 6 месяцев со дня продажи.

7.3 В случае выхода изделия из строя в течение гарантийного срока при условии соблюдения потребителем правил эксплуатации, транспортирования и хранения предприятие-изготовитель обязуется осуществить его бесплатный ремонт или замену.

8 Свидетельство о приемке и продаже

Гильзы защитные ГЗ - _____ зав. № _____ изготовлены и приняты в соответствии с обязательными требованиями государственных стандартов, действующей технической документацией и признаны годными для эксплуатации.

Дата выпуска _____ 20 _____ г.

Личная подпись или оттиск личного клейма ответственного за приемку

Дата продажи _____ 20 _____ г.

Штамп организации, продавшей ГЗ

НПФ «РегМик»

**15582, Украина,
Черниговская обл., Черниговский р-н,
п.Равнополье, ул.Гагарина, 2Б**

Телефон: (0462) 614-863, 610-585

Телефон/факс: (0462) 697-038, 688-737

Телефон моб.: (050) 465-40-35

WWW: www.regmik.com

E-mail: office@regmik.com