

**ТОВ "ДП УКРГАЗТЕХ"**

**ПЕРЕТВОРЮВАЧ ТЕМПЕРАТУРИ ВИМІРЮВАЛЬНИЙ ПТ-1**

**Паспорт**

**АЧСА.405519.001-15 ПС**

**Київ**



## 1 ОСНОВНІ ВІДОМОСТІ ПРО ВИРІБ

1.1 Найменування виробу:

**Перетворювач температури вимірювальний ПТ-1-** \_\_\_\_ - \_\_\_\_ - \_\_\_\_ - \_\_\_\_ - \_\_\_\_ - \_\_\_\_  
заводський номер \_\_\_\_\_

1.2 Виріб виготовлено згідно конструкторської документації АЧСА.405519.001

1.3 Дата випуску: « \_\_\_\_ » \_\_\_\_\_ 202\_\_ р.

1.4 Тип інтерфейсу: **Bell202; PLI; RS485; i<sup>2</sup>C; NB-IoT; Bluetooth**  
(потрібне підкреслити)

1.5 Схема підключення термоперетворювача опору: - чотирьохдротова.

1.6 Робочий діапазон перетворень температури: від мінус \_\_\_\_\_ до плюс \_\_\_\_\_ °С.

1.7 Термоперетворювач опору типу \_\_\_\_\_, заводський номер \_\_\_\_\_,  
клас допуску \_\_\_\_\_, діапазон вимірюваних температур від мінус \_\_\_\_\_ до плюс \_\_\_\_\_ °С,

1.8 Вид вибухозахисту: **II 2G Ex ib IIB T3 Gb.**

1.9 Виріб сертифіковано:

- Державним підприємством «Всеукраїнський державний науково-виробничий центр стандартизації, метрології, сертифікації та захисту прав споживачів» (ДП «Укрметртестстандарт», призначено за № UA.TR.001. Сертифікат перевірки типу UA.TR.001 85-17 Rev.2.

- Органом з оцінки відповідності продукції (призначений за реєстраційним номером UA.TR.115) – ТОВ «СЕРТИС-ЦЕНТР». Номер сертифіката експертизи типу СЦ 18.0153. Номер видання 2.

## 2 ОСНОВНІ ТЕХНІЧНІ ДАНІ І ХАРАКТЕРИСТИКИ

2.1 Перетворювач температури вимірювальний ПТ-1 (далі за текстом - **перетворювач**) є засобом вимірювальної техніки, відноситься до групи інтелектуальних мікропроцесорних польових приладів та призначений для перетворення вимірюваних значень температури газоподібних, рідких і сипучих середовищ, неагресивних до матеріалу захисної арматури чутливого елемента (датчика), в уніфікований електричний кодовий сигнал.

**Примітка** - Захисна арматура перетворювача виготовлена з нержавіючої сталі марки **12Х18Н10Т**.

2.2 Перетворювач може використовуватись для контролю та регулювання технологічних процесів в різних галузях, для застосування в складі вимірювальних систем і комплексів, в тому числі в складі витратомірних пристроїв **для комерційного обліку газів або рідин**.

2.3 Перетворювач відповідає вимогам ДСТУ EN 12405-1 та Технічному регламенту засобів вимірювальної техніки затвердженому Постановою КМУ від 24.02.2016 р. № 163 (далі за текстом - Технічний регламент) та призначений до застосування в наступних умовах:

- по стійкості до вологості навколишнього середовища - придатний до використання на відкритому повітрі з конденсацією вологи;
- по зовнішнім механічним умовам із значним або високим рівнем вібрації та ударів - класифікується класом **M2**;
- по зовнішнім електромагнітним умовам з електромагнітними перешкодами, які можуть виникнути в промислових будівлях - класифікується класом **E2**;
- по захищеності від проникнення всередину корпусу твердих частинок, пилу і води перетворювач відповідає ступеню захисту **IP65**.

Перетворювач придатний до використання при температурі:

- навколишнього середовища від мінус **40 °C до 70 °C**;
- робочого середовища від мінус **40 °C до 70 °C**.

2.4 Перетворювач виготовляється в таких модифікаціях:

- за типом чутливого елемента (датчика) термоперетворювача опору (далі за текстом ТО):
  - **ПТ-1-Д** – перетворювач з конструктивно вбудованим термодатчиком;
  - **ПТ-1-П** - перетворювач з зовнішнім або з конструктивно вбудованим платиновим ТО.
- по виду електричного вихідного сигналу:
  - ПТ-1-х-О1 - перетворювач з кодовим сигналом стандарту Bell202 відповідно до формату відкритого цифрового протоколу HART;
  - ПТ-1-х-О2 - перетворювач з кодовим сигналом інтерфейсу PLI (Power Line Interface);
  - ПТ-1-х-О3 - перетворювач з кодовим сигналом інтерфейсу RS485;
  - ПТ-1-х-О4 - перетворювач з кодовим сигналом інтерфейсу i<sup>2</sup>C (на основі протоколу HART);
  - ПТ-1-х-О5 – перетворювач з автономним живленням та радіоінтерфейсом стандарту NB-IoT та/або Bluetooth.

2.5 Перетворювач може виконувати перетворення температури в діапазонах:

- від мінус 25 °C до 55 °C;
- від мінус 40 °C до 70 °C;
- від мінус 20 °C до 80 °C;
- від 5 °C до 120 °C;
- від 0 °C до 400 °C.

2.6 Електричне живлення перетворювача здійснюється постійним струмом, з напругою в залежності від модифікації :

- ПТ-1-х- О1 - від 8 до 27 В;
- ПТ-1-х- О2 - від 9 до 14 В;
- ПТ-1-х- О3 - від 3,3 до 14 В;

- ПТ-1-х- О4 - від 2,7 до 3,6 В;
- ПТ-1-х- О5 - від літієвої батареї 3,6 В.

Перетворювач оснащений **вбудованим модулем захисту від впливу перехідних процесів**.

2.7 Потужність, споживана перетворювачем всіх модифікацій - не перевищує 0,75 Вт.

2.8 Конструктивно перетворювач виконується у двох модифікаціях:

- у вигляді перетворювача з термодатчиком та мікропроцесорним модулем, які вбудовані в **один корпус, модифікації ПТ-1-Д – виконання корпусу В, С, Г, Д (Рис. 2б, 2а, 3б, 3г);**

- у вигляді стандартного термоперетворювача опору (датчика) і мікропроцесорного модуля (цифрового вимірювального перетворювача), змонтованих в двох окремих корпусах, модифікації **ПТ-1-П – виконання корпусу А (Рис. 3а, 3в), або в одному корпусі виконання С (Рис.2а )**.

2.9 **Максимально допустима похибка перетворювача модифікації ПТ-1-Д** при температурі навколишнього середовища ( $20\pm 5$ ) °С в діапазоні перетворення температур від мінус 40 до +70 та від мінус 20 до +80 °С складає  $\pm 0,3$  °С, або  $\pm 0,1$  °С за окремим замовленням.

**Максимально допустима похибка перетворювача модифікації ПТ-1-П** при температурі навколишнього середовища ( $20\pm 5$ ) °С в діапазоні перетворення температур від мінус 40 до +70 °С та від мінус 20 до +80 складає  $\pm 0,5$  °С, при використанні ТО класу А складає  $\pm 0,3$  °С.

**Максимально допустима похибка мікропроцесорного модуля** при перетвореннях опору ТО в електричний вихідний сигнал складає  $\pm 0,1$  °С.

2.10 **Додаткова максимально допустима похибка перетворювача** від зміни температури навколишнього середовища в діапазоні від мінус 40 до + 70 °С та від мінус 20 до + 70 °С для модифікації ПТ-1-П складає  $\pm 0,1$  °С.

**Додаткова максимально допустима похибка перетворювача** від зміни температури навколишнього середовища в діапазоні перетворень для модифікації **ПТ-1-Д** відсутня.

Для забезпечення границь зазначеної похибки в перетворювачах ПТ-1-П застосовується температурна корекція впливу температури навколишнього середовища.

2.11 Типове значення **показника теплової інерції** вимірювального елемента **ПТ-1-Д** не перевищує 3 с.

**Показник теплової інерції** вимірювального елемента **ТО ПТ-1-П** не перевищує 20 с.

2.12 **Довгострокова стабільність перетворювача** становить  $\pm 0,1$  °С протягом року без врахування стабільності термоопору, але не гірше меж його максимально допустимої похибки протягом міжповірного інтервалу (2 роки).

2.13 Довжина занурювальної частини перетворювача **ПТ-1-П** (ТО перетворювача) вибирається відповідно до замовлення в діапазоні від 10 мм зі штуцером (20 мм без штуцера) до 1000 мм за ДСТУ 2858:2015, діаметром 6, 8 або 10 мм. На табличці перетворювача після назви виробу також вказані діаметр занурювальної (монтажної) частини, позначена буквою D, а довжина - буквою L.

Довжина занурювальної частини перетворювача **ПТ-1-Д** (термодатчик перетворювача)

вибирається при виготовленні за замовленням в діапазоні від 50 до 500 мм, діаметром 6 мм з відповідною захисною арматурою.

2.14 Захисна арматура перетворювача витримує вплив перевантаження тиском, рівним верхній межі умовного тиску вимірюваного середовища до 1,2 МПа (за окремим замовленням виконання захисної арматури – до 16 МПа. **Матеріал – сталь, нержавіюча сталь.**)

2.15 Перетворювачі виконані з видом вибухозахисту «іскробезпечне електричне коло» та мають маркування вибухозахисту **II 2G Ex ib IIB T3 Gb** і призначені для установки у вибухонебезпечних зонах приміщень і зовнішніх установок згідно до вимог розділу 4 ПБЕ (НПАОП 40.1-1.32-01 «Правила будови електроустановок. Електрообладнання спеціальних установок») та інших директивних документів, що регламентують застосування електрообладнання у вибухонебезпечних зонах».

Вихідні напруга, струм та потужність таких пристроїв не повинні перевищувати відповідних вхідних параметрів перетворювачів. Зовнішня індуктивність та електрична ємність таких пристроїв повинні бути не менше відповідних внутрішніх параметрів перетворювачів з урахуванням електричних параметрів лінії зв'язку. Такі пристрої, що можуть підключатися до перетворювачів, повинні мати відповідний рівень іскробезпечних кіл. В усіх інших випадках рівень іскробезпечних кіл обумовлюється найнижчим рівнем іскробезпечних кіл усіх застосованих пристроїв.

При цьому його вибухозахищеність забезпечується видом вибухозахисту «іскробезпечне електричне коло» « і » по ДСТУ EN 60079-11:2016, а також дотриманням загальних вимог ДСТУ EN 60079-0:2017.

2.16 Вхідні параметри іскробезпечних кіл перетворювача становлять:

- максимальна внутрішня індуктивність  $L_i = 10$  мкГн;
- максимальна внутрішня ємність  $C_i = 10$  нФ;
- максимальна напруга (в залежності від виду електричного вихідного сигналу)  
 $U_i = 15,7$  В або  $31,5$  В;
- максимальний струм (в залежності від виду електричного вихідного сигналу)  
 $I_i = 560$  мА або  $100$  мА;
- максимальна потужність (в залежності від виду електричного вихідного сигналу)  
 $P_i = 2,2$  Вт або  $0,79$  Вт.

2.17 Експлуатація перетворювача допускається за таких умов:

- температура навколишнього повітря від мінус 40 до 70 °С;
- відносна вологість від 10% до 95%;
- атмосферний тиск від 80 кПа до 110 кПа.

2.18 Габаритні розміри перетворювача не перевищують:

- корпус перетворювача модифікації ПТ-1-Д виконання С - 132 x 106 x 93 мм.  
(без довжини занурювальної частини "L")

- корпус перетворювача модифікації ПТ-1-Д виконання В (без довжини занурювальної частини "L") - 67 x 125 x 120 мм.
- корпус мікропроцесорного модуля перетворювача виконання А - 77 x 115 x 50 мм.
- корпус ТО (без довжини занурювальної частини "L") - 45 x 85 x 95 мм.

2.18 Маса перетворювача не перевищує:

- модифікацій ПТ-1-Д, не більше - 1,5 кг;
- модифікацій ПТ-1-П виконання А, не більше - 0,6 кг.

2.19 Залежно від значень параметрів перетворювача позначення виконань формується відповідно до такої схеми:



позначення типу «ПТ-1»

**Д** – перетворювач температури у складі з цифровим термоперетворювальним модулем;

**П** – перетворювач температури у складі з сенсором, електричний опір якого є функцією температури;

**Вид електричного вихідного сигналу:**

**О1** – цифровий сигнал стандарту Bell202 (протокол HART)

**О2** – цифровий сигнал інтерфейсу PLI (Power Line Interface)

**О3** – кодовий цифровий сигнал інтерфейсу RS485

**О4** – сигнал інтерфейсу i<sup>2</sup>C (на основі протоколу HART)

**О5** – радіоінтерфейс стандарту NB-IoT та/або Bluetooth

**Діапазон перетворення температури:**

**1** – від мінус 25 °С до 55 °С

**2** – від мінус 40 °С до 70 °С

**3** – від 5 °С до 120 °С

**4** – від 0 °С до 400 °С

Діаметр сенсора, *D*, мм

Довжина ділянки сенсора, що контактує з робочим процесом, *L*, мм

**Виконання корпусу:**

**А** – виконання з відокремленим сенсором та мікропроцесорним модулем, розташованим у окремому корпусі

**В** – виконання зі зменшеним корпусом

**С** – виконання зі стандартним корпусом

**Г** – виконання з термоперетворювальним модулем та фіксованою довжиною кабелю (i<sup>2</sup>C)

**Д** – виконання з автономним живленням від батареї 3,6В

**Примітка** - Приклад запису позначення перетворювача температури вимірювального ПТ-1.

Перетворювач температури ПТ-1 з вбудованим термодатчиком, з видом вихідного сигналу -

цифровий сигнал стандарту Bell202, діапазон вимірювань температури - від мінус 40 °С до 70 °С, діаметр монтажної частини датчика D = 6 мм, довжина ділянки занурювальної частини датчика L = 80 мм, в стандартному виконанні корпусу:

«Перетворювач температури вимірювальний ПТ-1-Д-О1-2-D6-L80-С».

### 3 КОМПЛЕКТНІСТЬ

3.1 В комплект поставки перетворювача входять:

- перетворювач температури вимірювальний ПТ-1 (модифікація і типорозмір згідно замовленню); - 1 шт.;
- термоперетворювач опору Pt100 клас допуску А ( для моделі ПТ-1-П, типорозмір згідно замовленню ) - 1 шт.;
- гільза захисна (у разі замовлення) типорозмір, матеріал, діаметр, різьбове з'єднання та умовний тиск ( 6,3МПа, 7,6 МПа, 16МПа) згідно замовленню - 1 шт.;
- металеві кабельні вводи (в разі замовлення) згідно замовленню - 1 шт./2 шт.
- паспорт - 1 екз .;
- упаковка - 1 шт.

### 4 РОЗМІЩЕННЯ І МОНТАЖ

4.1 Перетворювач може розміщуватися як на відкритому повітрі, так і в приміщенні.

Перетворювач може експлуатуватися у вибухонебезпечних зонах приміщень і відкритих промислових майданчиках класу 2 (згідно з главою 4 Правил НПАОП 40.1-1.32-01), де можливе утворення вибухонебезпечних сумішей категорій ПА і ПВ груп Т1, Т2 і Т3.

4.2 При монтажі перетворювача необхідно дотримуватись вимог:

- ВСН 332-74 «Інструкція по монтажу електрообладнання, силових та освітлювальних мереж вибухонебезпечних зон»;
- НПАОП 40.1-1.21-98 "Правила безпечної експлуатації електроустановок споживачів" (далі за текстом - НПАОП 40.1-1.21-98), глава 7.3 "Електроустановки у вибухонебезпечних зонах";
- НПАОП 40.1-1.32-01, глава 4 "Електроустановки у вибухонебезпечних зонах";
- "Правила улаштування електроустановок (ПУЕ 2017)", глава 1.7 "Заземлення і захисні заходи електробезпеки";
- "Правила технічної експлуатації електроустановок споживачів";
- ГОСТ 12.2.007.0.

4.3 Конструкція перетворювача забезпечує замір температури шляхом занурення монтажної частини в вимірювальне середовище.



4.4 Конструкція ПТ-1 виконання в корпусі А (ТО) забезпечує можливість кріплення його в будь-якому робочому положенні на поверхні (корпусі) місткості з вимірюваним середовищем (кабельним вводом донизу):

- безпосередньо на поверхні ємності, якщо тиск вимірюваного середовища не перевищує 1,2 МПа і середня швидкість потоку середовища нижче 3,2 м/с;
- в захисній гільзі на умовний тиск який відповідає тиску середовища та швидкості потоку.

4.5 Підключення перетворювача (ТО) до місця вимірювання температури здійснюється за допомогою штуцера з нарізним з'єднанням М12х1,5, М20х1,5 або іншим, відповідно до замовлення, за ГОСТ 9150.

4.6 До іскробезпечних кіл перетворювача ПТ-1-П виконання корпусу А, призначеного для підключення сенсорів температури, можуть підключатися серійні пристрої загального призначення, що задовольняють вимогам пункту 4.6.24 Правил НПАОП 40.1-1.32-01. Наприклад терморпари, термометри опору, омичні або мілівольтові пристрої постійного струму.

4.7 Для модифікацій ПТ-1-П виконання корпусу А ТО підключається до мікропроцесорного модулю перетворювача за чотирьохдротовою схемою. Схема підключення наведена на Рис. 4.

Підведення електричного екранованого кабелю від ТО до перетворювача здійснюється через сальниковий кабельний ввід, розташований в торцевій частині корпусу мікропроцесорного модуля.

4.8 Залежно від потреби кодовий цифровий сигнал перетворювача ПТ-1-П може відповідати:

- стандарту **Bell202** (відповідно до формату відкритого цифрового протоколу HART);
- інтерфейсу **PLI** (Power Line Interface);
- інтерфейсу **RS485**.

Вибір потрібного інтерфейсу для модифікацій перетворювачів ПТ-1-П в корпусі А здійснюється перемикачами **SB1**, які розташовані на звороті плати мікропроцесорного модуля корпусу А (Рис. 1а).

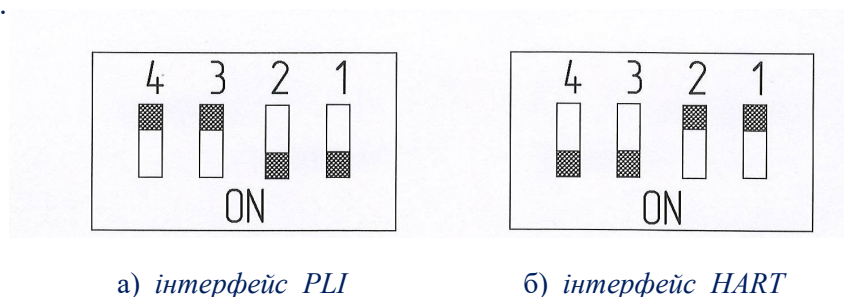
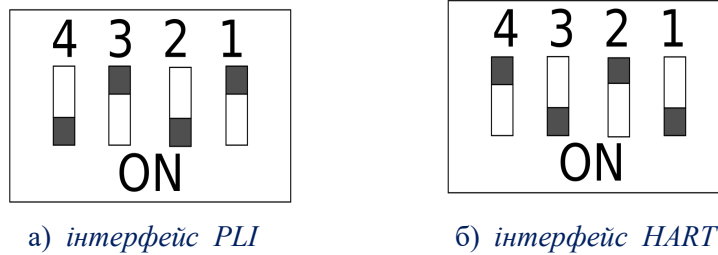


Рис.1а - Положення перемикачів SB1 перетворювача температури ПТ-1-П в корпусі А

Для використання інтерфейсу **PLI**, перемикачі **SB1.1, SB1.2** необхідно встановити в положення **ON** (нижнє), а перемикачі **SB1.3, SB1.4** встановити в положення **OFF** (верхнє). При використанні інтерфейсу по протоколу **HART**, перемикачі **SB1.3, SB1.4** необхідно встановити в положення **ON**, а перемикачі **SB1.1, SB1.2** встановити в положення **OFF**.

Для перетворювача ПТ-1-П в корпусі С, відповідні схеми переключення інтерфейсів **PLI** і **HART** показано на Рис.16. Перемикачі **SB1** розташовані всередині корпусу.

**Зміну положення перемикачів SB1 необхідно виконати до початку процедури калібрування.**



**Рис.16 - Положення перемикачів SB1 перетворювача температури ПТ-1-П в корпусі С**

4.9 Перетворювачі модифікації ПТ-1-Д постачаються Замовнику у відповідності до замовлення:

- з інтерфейсом **RS485**;
- з інтерфейсом стандарту **Bell202** (у відповідності з форматом відкритого цифрового протоколу **HART**);
- з інтерфейсом **PLI**;
- з інтерфейсом **i<sup>2</sup>C** (на основі протоколу **HART**);
- з радіоінтерфейсом стандарту **NB-IoT та/або Bluetooth**.

4.10 Перетворювач з'єднується з обчислювачем електричним екранованим кабелем. Підведення електричного кабелю до перетворювача здійснюється через сальниковий кабельний ввід, розташований в головній частині корпусу або мікропроцесорного модуля.

4.11 Перед початком монтажу необхідно звернути увагу на відповідність перетворювача супровідній технічній документації, а також на наявність маркування вибухозахисту, наявність і цілісність елементів кріплення. Для підведення кабелю до перетворювача модифікації ПТ-1-Д в корпусі С, необхідно зняти пломбу підприємства-виробника для доступу до місця підключення, а після приєднання – опломбувати згідно діючих правил Замовника.

4.12 Монтаж перетворювача необхідно проводити у відповідності зі схемою зовнішніх підключень, наведеної на Рисунках 4, 5, 6.

При цьому необхідно обов'язково:

- заземлити корпус ПТ-1 (електричний опір заземлення не повинен перевищувати 4 Ом при постійному струмі);
- екран електричного кабелю підключити до клеми "мінус" джерела живлення;
- підключення перетворювача виконати витою парою.

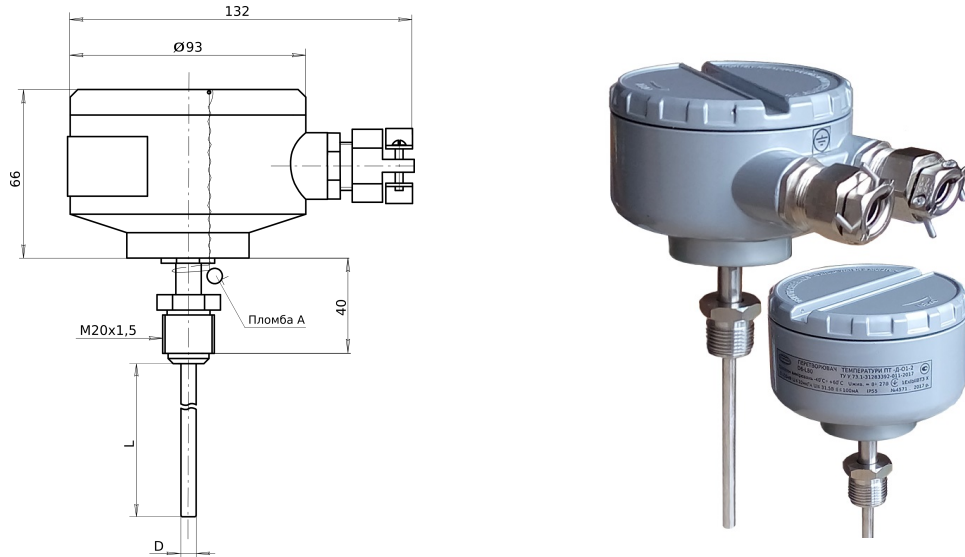
4.13 Після закінчення монтажу - перетворювач повинен бути опломбований (див. п.9.6).

Пломбування перетворювача виконують:

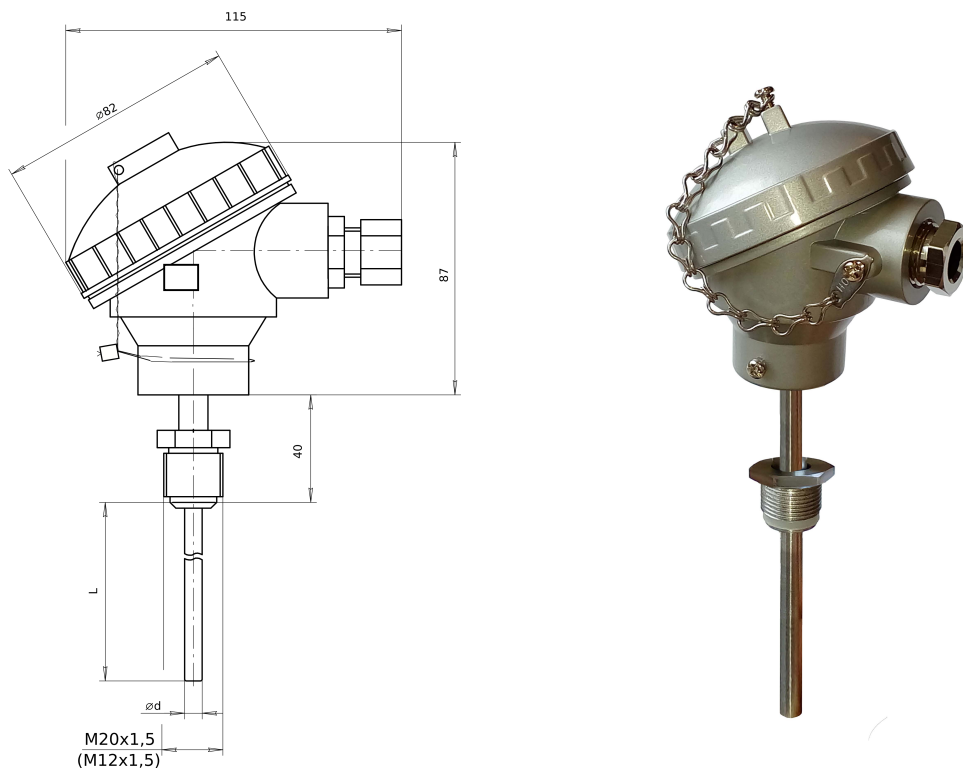
- представники відділу технічного контролю (ВТК) підприємства-виробника при випуску перетворювача з виробництва;

- інші пломбування після монтажу виконуються згідно діючих правил замовника.

4.14 При виконанні монтажу та експлуатації перетворювача необхідно керуватися цим паспортом, документами, зазначеними в п. 4.2, а також іншими документами, чинними в галузі промисловості, де використовується перетворювач.



**Рис. 2а – Зовнішній вигляд перетворювача температури ПТ-1-Д, ПТ-1-П виконання корпусу С. Пломба А- захисна пломба, яка перешкоджає доступу всередину корпусу перетворювача**



**Рис. 2б – Зовнішній вигляд перетворювача температури ПТ-1-Д, виконання корпусу В.**

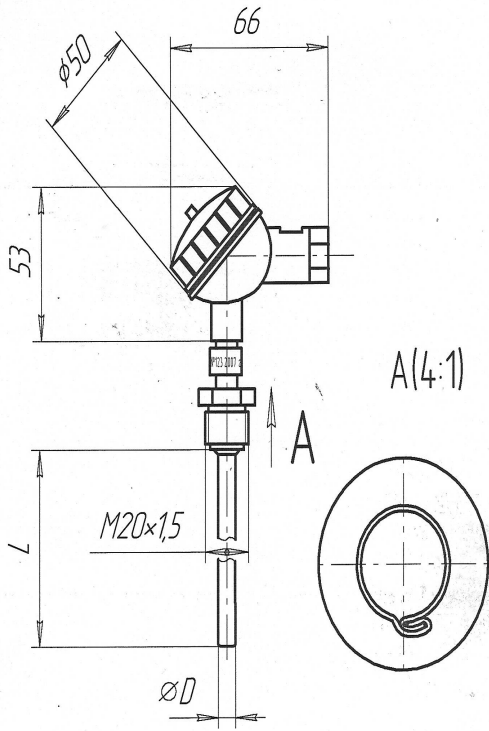


Рис. 3а – Зовнішній вигляд ТО Pt100 перетворювача температури ПТ-1-П, виконання корпусу А.

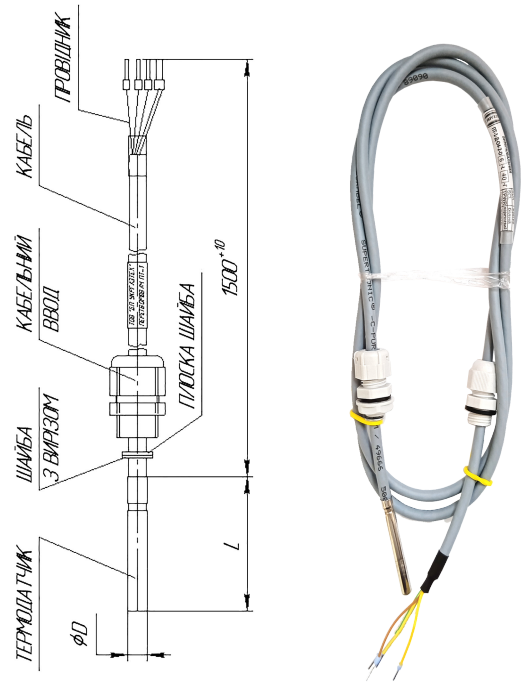
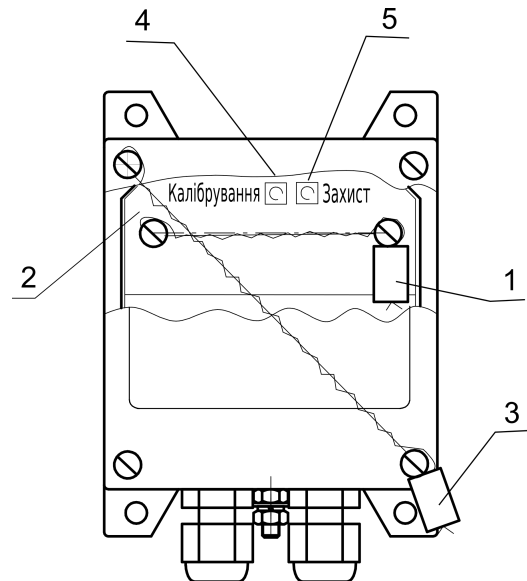


Рис. 3б – Зовнішній вигляд ПТ-1-Д виконання корпусу Г \*



- 1- захисна пломба, яка перешкоджає доступу всередину корпусу модуля перетворювача;
- 2- планка захисна;
- 3- захисна пломба, яка перешкоджає демонтажу основної плати та доступу до кнопки захист;
- 4- кнопка “калібрування” SA2;
- 5- кнопка “захист” SA1;

Рис. 3в – Зовнішній вигляд та схема пломбування мікропроцесорного модулю перетворювача температури ПТ-1-П (корпус А) зі знятою верхньою кришкою корпусу.

- \* **Примітка.** Конструкція перетворювача ПТ-1-Д в корпусі Г дозволяє встановити та зафіксувати необхідну довжину заглибленої частини перетворювача перед тим, як з'єднати його з захисною гільзою. Для цього необхідно:
- пересунути плоску шайбу вздовж кабелю на задану відстань L;
  - дістати з окремої упаковки шайбу з вирізом й зафіксувати її на кабелі на заданій відстані L за плоскою шайбою з боку термодатчика (згідно з рис.3б);
  - помістити перетворювач в захисну гільзу й зафіксувати його положення за допомогою різьбового з'єднання кабельного вводу з гільзою.

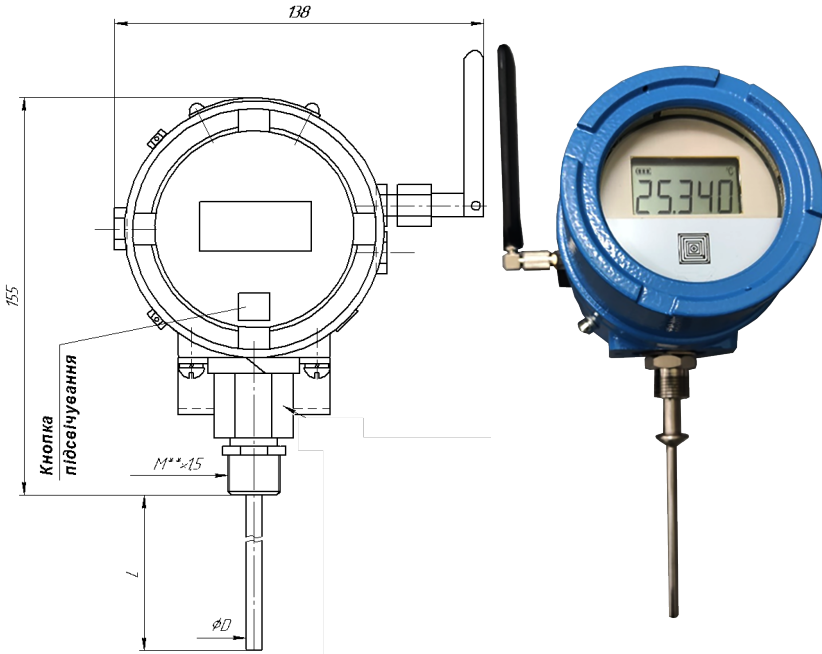
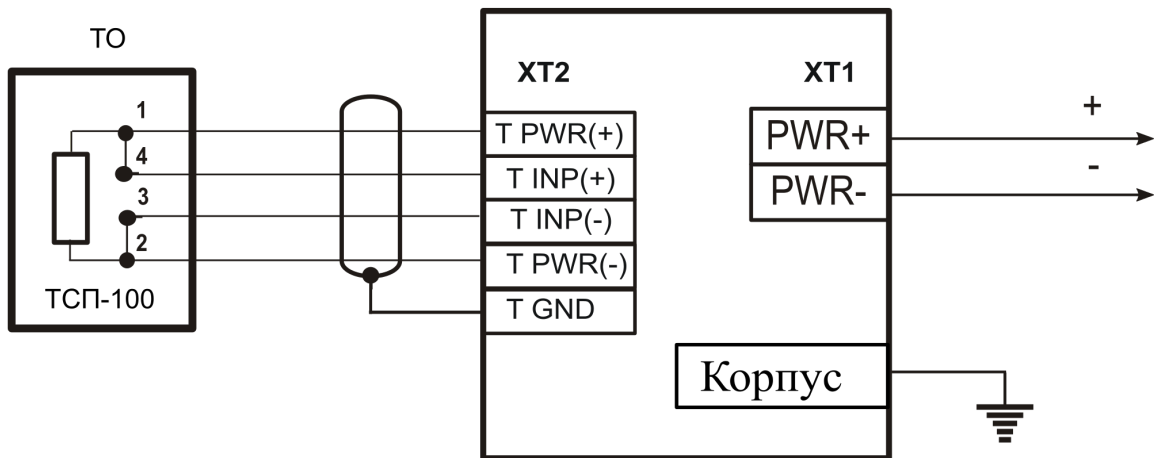


Рис. 3г – Зовнішній вигляд перетворювачів ПТ-1-Д з автономним живленням та радіоінтерфейсом (корпус Д)



Рис. 3д – Зовнішні приєднання перетворювачів ПТ-1-Д з автономним живленням та радіоінтерфейсом (для конфігурування у вибухобезпечній зоні).

Мікропроцесорний модуль перетворювача



Підключення ТО по чотирьохдротовій схемі

Рис. 4 - Схема підключення ТО Pt100 до мікропроцесорного модуля перетворювача температури ПТ-1-П

4.15 Корпуси перетворювачів виконання А, В, С виготовлені з алюмінієвих сплавів, а їх занурювальна частина (ТО) виготовлена з нержавіючої сталі. ТО перетворювача виконання в корпусі А може бути з кабелем для під'єднання до мікропроцесорного модуля або може мати пластикову клемну головку.

4.16 Корпус перетворювача виконання Г виготовлений з нержавіючої сталі з кабелем для під'єднання до обчислювача ПК-В.

4.17 На прикріпленій до корпусу перетворювачів табличці вказані:

- зареєстроване комерційне найменування та поштова адреса виробника;
- умовне позначення перетворювача та модифікації;
- діапазон перетворення температури;
- відомості щодо класів за зовнішніми механічними та електромагнітними умовами;
- діапазон напруги живлення;
- позначення ступеня захисту корпусу перетворювача;
- спеціальний знак вибухозахисту;
- електричні параметри електробезпечних кіл;
- рік випуску;
- порядковий номер та рік виготовлення;
- зображення знаку затвердження типу по ДСТУ 3400.
- зображення знаку відповідності Технічному регламенту.

4.18 Маркування перетворювачів і їх транспортної тари (індивідуальної упаковки) повинна бути виконана українською мовою.

**Примітка.** При експортних поставках перетворювачів допускається маркування виконувати мовою країни замовника.

## 5 ПІДГОТОВКА ДО РОБОТИ

5.1 Перевірити перетворювач на відсутність зовнішніх пошкоджень корпусу.

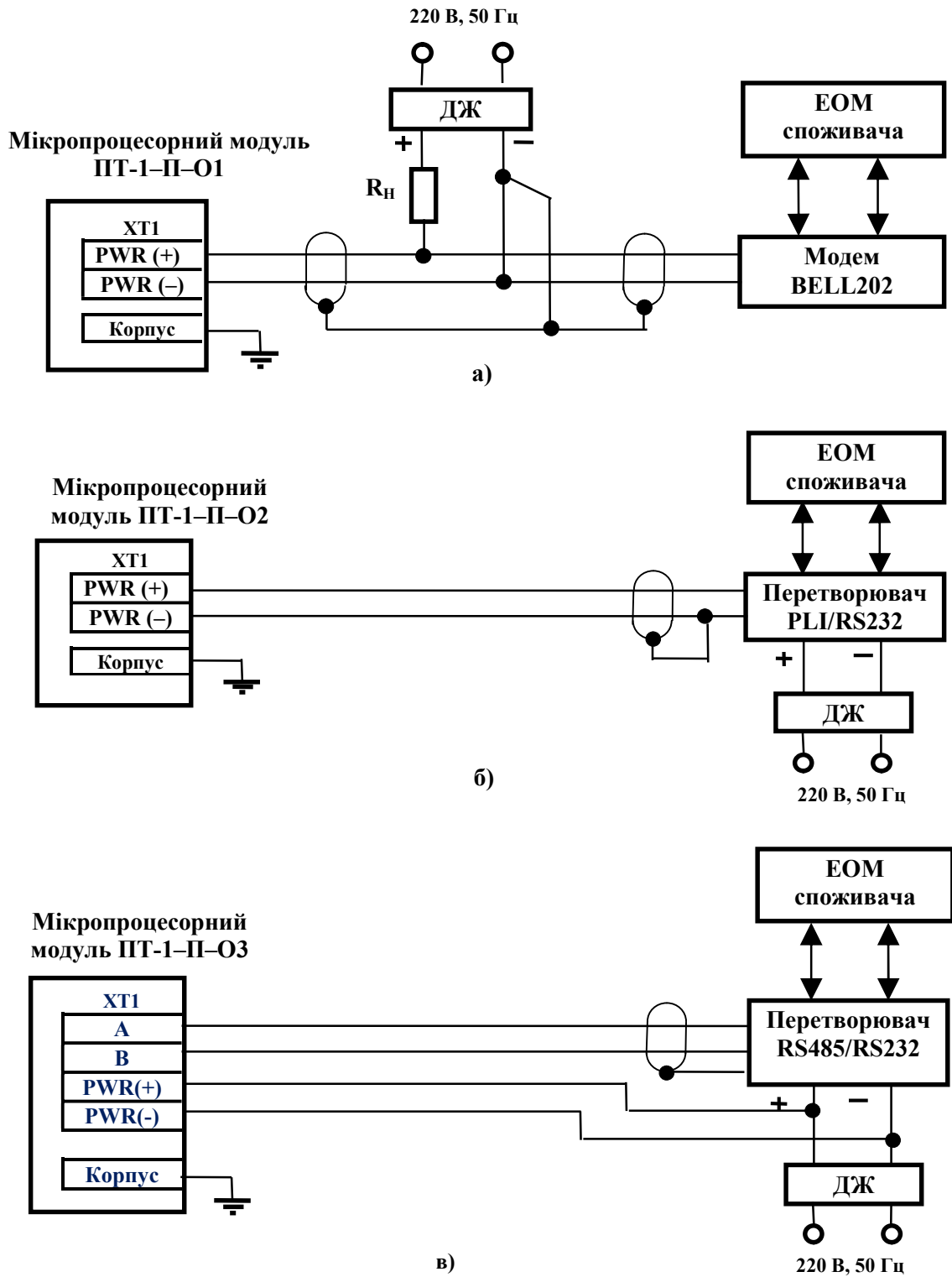
5.2 Перевірити якість і надійність ущільнюючих елементів корпусу перетворювача.

5.3 Перевірити правильність підключення кабелю відповідно до схеми зовнішніх підключень.

5.4 Після включення живлення витримати перетворювач до початку роботи не менше 1 хв.

5.5 Конфігурація та параметризація перетворювачів здійснюється за допомогою персонального комп'ютера (з операційною системою Windows), що з'єднується з перетворювачем за доступним інтерфейсом з використанням програмного забезпечення **WinTempService**, що надається виробником.

5.6 Після ремонту необхідно проконтролювати працездатність і основну похибку перетворювача за методикою повірки, викладеної в розділі 11 цього документа.



ДЖ – джерело живлення  
 ПТ-1 – перетворювач температури  
 $R_n$  – опір навантаження ПТ-1

Рис. 5 – Схема зовнішніх підключень перетворювача ПТ-1-П при перетворенні температури в:

- а) кодний цифровий сигнал за стандарту Bell202 (протоколу HART)
- б) кодний цифровий сигнал за інтерфейсу PLI
- в) кодний цифровий сигнал за інтерфейсу RS485

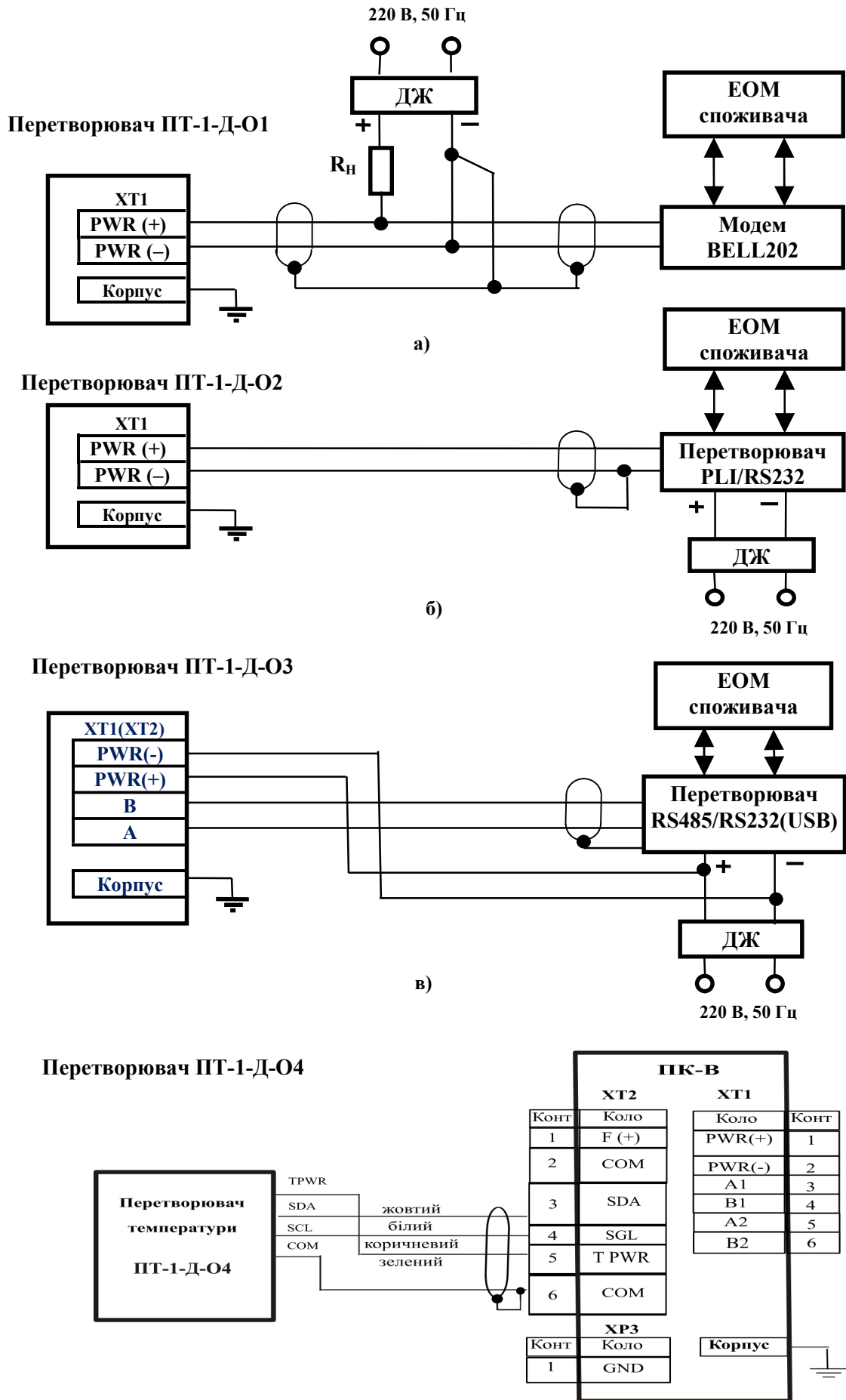


Рис. 6 - Схема зовнішніх підключень перетворювача ПТ-1-Д при перетворенні температури в:



- а) кодовий цифровий сигнал стандарту Bell202 (протоколу HART)
- б) кодовий цифровий сигнал інтерфейсу PLI
- в) кодовий цифровий сигнал інтерфейсу RS485
- г) кодовий цифровий сигнал інтерфейсу i<sup>2</sup>C (на основі протоколу HART)

## **6 ТЕРМІНИ СЛУЖБИ ТА ЗБЕРІГАННЯ. ГАРАНТІЇ ПОСТАЧАЛЬНИКА**

6.1 Середній термін служби перетворювача - **не менше 12 років**.

6.2 Підприємство-виробник гарантує відповідність перетворювача температури вимірювального конструкторській документації АЧСА.405519.001.

6.3 Гарантійний термін зберігання перетворювача – **6 місяців** від дати постачання

Гарантійний термін його експлуатації складає **18 місяців** від дати введення в експлуатацію, але **не більше 24 місяців** від дати постачання.

В період гарантійного терміну виробник приймає на себе зобов'язання щодо забезпечення безкоштовного ремонту і заміни елементів, що вийшли з ладу, при дотриманні користувачем умови транспортування, зберігання, монтажу і експлуатації.

6.4 Підприємство-виробник залишає за собою право відмови від безкоштовного гарантійного ремонту в разі недотримання користувачем викладених нижче умов гарантії.

6.4.1 Виріб знімається з гарантії в наступних випадках:

- а) порушення правил експлуатації перетворювача викладених в цьому Паспорті.
- б) наявність слідів стороннього втручання або явної спроби ремонту виробу неуповноваженими організаціями (особами);
- в) несанкціоновані зміни конструкції або схеми виробу.

6.4.2 Гарантія не поширюється в разі:

- а) механічних пошкоджень і пошкодження в результаті транспортування;
- б) пошкодження, викликані потраплянням всередину виробу сторонніх предметів, речовин, рідин;
- в) пошкодження, викликані стихією, пожежею, зовнішнім впливом, випадковими зовнішніми факторами (стрибок напруги в електричній мережі вище норми, гроза і ін.), неправильним підключенням;
- г) пошкодження, викликані невідповідністю параметрів живлення та дією інших зовнішніх факторів;
- д) відсутність захисного заземлення устаткування під час експлуатації;
- е) порушенням пломб підприємства-виробника та інших пошкоджень, які виникли не з вини виробника.

6.5 З питань гарантійного ремонту слід звертатися до сервісного центру підприємства-виробника ТОВ «ДП УКРГАЗТЕХ».

**Реквізити сервісного центру ТОВ «ДП УКРГАЗТЕХ» в Україні:**

08138, Київська обл., Софіївська Борщагівка, вул. Мала Кільцева, 8.

Тел. +38(044) 492-76-21, 334-73-03

Поштова адреса: **Сервісний центр ТОВ «ДП УКРГАЗТЕХ»**

08138, Київська обл.,

Софіївська Борщагівка, 1, вул. Миру, 27

E-mail: [dpugt@dgt.com.ua](mailto:dpugt@dgt.com.ua);

Web: [www.dgt.com.ua](http://www.dgt.com.ua); [www.ukrgas.tech](http://www.ukrgas.tech)

При цьому повинна бути збережена цілісність конструкції перетворювача і не порушено його пломбування.

6.7 У післягарантійний період експлуатації сервісне обслуговування та ремонт перетворювача виконуються ТОВ «ДП УКРГАЗТЕХ» за окремим договором.

## 7 СВДОЦТВО ПРО ПРИЙМАННЯ

7.1 Перетворювач температури вимірювальний ПТ-1- \_\_\_\_ - \_\_\_\_ - \_\_\_\_ - \_\_\_\_ - \_\_\_\_ - \_\_\_\_, заводський номер \_\_\_\_\_ виготовлений і прийнятий відповідно до конструкторської документації АЧСА.405519.001, визнаний придатним до експлуатації.

Максимально допустима похибка:

$\pm 0,05^{\circ}\text{C}$

$\pm 0,1^{\circ}\text{C}$

$\pm 0,3^{\circ}\text{C}$

$\pm 0,5^{\circ}\text{C}$

(потрібне підкреслити)

7.2 Перетворювач опломбований. Номер пломби \_\_\_\_\_

Представник ВТК \_\_\_\_\_  
М. П. (П) (підпис) (дата)

Перетворювач опломбований після ремонту. Номер пломби \_\_\_\_\_

Представник ВТК \_\_\_\_\_  
М. П. (П) (підпис) (дата)

Перетворювач опломбований після ремонту. Номер пломби \_\_\_\_\_

Представник ВТК \_\_\_\_\_  
М. П. (П) (підпис) (дата)

Перетворювач опломбований після ремонту. Номер пломби \_\_\_\_\_

Представник ВТК \_\_\_\_\_  
М. П. (П) (підпис) (дата)

## 8 КОНСЕРВАЦІЯ. ВІДОМОСТІ ПРО ПАКУВАННЯ

8.1 Тимчасовий протикорозійний захист перетворювача відповідає варіанту ВЗ-10, а внутрішня упаковка - варіанту ВУ-4 ГОСТ 9.014.

8.2 Перетворювач упаковується в індивідуальну упаковку, виготовлену відповідно до креслень підприємства-виготовлювача.

8.3 Експлуатаційна документація, що входить в комплект поставки перетворювача, поміщається в пакет з поліетиленової плівки та вкладається в індивідуальну упаковку перетворювача.

8.4 Маркування індивідуальної упаковки перетворювача містить основні, додаткові та інформаційні написи за ГОСТ 14192, а також маніпуляційні знаки "Крихке. Обережно" і "Берегти від вологи".

## 9 НОТАТКИ З ЕКСПЛУАТАЦІЇ І ЗБЕРІГАННЯ

9.1 При експлуатації перетворювача необхідно дотримуватися: «Правила технічної експлуатації електроустановок споживачів», ДСП-201-97 «Державні санітарні правила охорони атмосферного повітря населених місць (від забруднення хімічними і біологічними речовинами)», НПАОП 40.1-1.21-98.

9.2 Перетворювач повинен обслуговуватися персоналом, який має кваліфікаційну групу з техніки безпеки відповідно до Правил НПАОП 40.1-1.21-98.

9.3 Приймання перетворювача в експлуатацію після його монтажу, організація експлуатації, виконання заходів з техніки безпеки і ремонт повинні проводитися в повній відповідності з вимогами Правил НПАОП 40.1-1.21-98, глава 7.3 «Електроустановки у вибухонебезпечних зонах».

9.4 Періодична перевірка перетворювача проводиться за методикою перевірки **МПУ 290/03-2013**. Період перевірки становить:

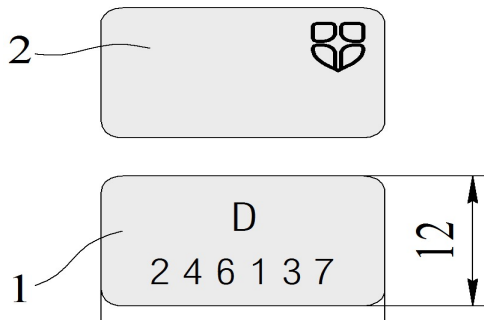
- 2 роки для перетворювача, який входить в склад комплексу ФЛОУТЕК-ТМ;
- 1 рік для перетворювача, який не входить в склад комплексу ФЛОУТЕК-ТМ.

9.5 Заміну, приєднання і від'єднання перетворювача від ємності з вимірюваним середовищем слід проводити за відсутності тиску в ємності і відключеному електричному живленні.

9.6 Перетворювач повинен бути опломбований в місці, передбаченому технічною документацією для запобігання несанкціонованого доступу до внутрішніх електричних елементів перетворювача.

Схеми розміщення пломб на перетворювачах приведені на рисунках 1а, 1б, 2в, 12.

Підприємство - виробник використовує металеві пломби типу «Кліпсіл» (Рис.7). На лицьовій стороні пломби розміщується рельєфне зображення логотипу виробника та шестизначний унікальний номер пломби. Пломбування виконується дротом металевим пломбувальним діаметром 1мм.



- 1 – фронтальний вид пломби з відбитком рельєфного унікального шестизначного номеру;  
2 – зворотна сторона пломби з рельєфним відбитком логотипу виробника.

**Рис. 7. Пломба типу «Кліпсіл»**

9.7 **Функція захисту** перетворювача від несанкціонованої зміни його параметрів реалізована за допомогою кнопки «захист», яка розташована на платі з лицьового боку:

- а) перетворювача ПТ-1-Д;
- б) мікропроцесорного модулю перетворювача ПТ-1-П;
- в) для перетворювача температури ПТ-1-Д-О4 з інтерфейсом  $i^2C$  (на основі протоколу HART) в корпусі Г - функціонально об'єднана з кнопкою захисту SA1 обчислювача ПК-В.

Внесення змін або запис параметрів перетворювача можливі тільки після натискання цієї кнопки.

Для отримання доступу до кнопки «захист» перетворювача необхідно зняти кришку:

- перетворювача ПТ-1-Д;
- мікропроцесорного модулю перетворювача ПТ-1-П та **фальшпанель**,

на яких розміщені пломби підприємства-виробника.

Для відключення захисту необхідно короткочасно натиснути (не менше 1 сек.) на кнопку «захист». Через 10 хвилин після закінчення останнього запису параметрів перетворювача або при відключенні живлення захист автоматично відновлюється.

9.8 Перетворювач, упакований в індивідуальну упаковку, повинен зберігатися в складських умовах, що забезпечують збереження виробів від механічних впливів, дії агресивних середовищ і забруднення.

Умови зберігання перетворювача в упаковці підприємства-виготовлювача повинні в частині дії зовнішніх кліматичних факторів відповідати умовам зберігання відповідно до глави 4 та таблиці 13 ГОСТ 15150.

9.9 Перетворювач, упакований в індивідуальну упаковку, витримує без пошкоджень вплив:

- температури навколишнього повітря від мінус 55 до плюс 70 °С;
- відносної вологості до 98% .

9.10 За конструкцією перетворювач відноситься до відновлюваних виробів. Ремонт відбувається в умовах підприємства-виробника.

Основні несправності перетворювача і методи їх усунення при експлуатації наведені в Таблиці 1.

**Таблиця 1**

Несправність	Можлива причина	Методи усунення
1. Вихідний сигнал перетворювача дорівнює нулю	А Несправність в колі джерела живлення перетворювача Б Несправний перетворювач	А Усунути несправність в колі джерела живлення Б Замінити перетворювач
2. Температура в діапазоні перетворень, а вихідний сигнал перетворювача не в нормі	А Несправність в ланцюзі джерела живлення перетворювача	А Усунути несправність в ланцюзі джерела живлення
	Б Калібрування перетворювача не відповідає діапазону перетворень температури	Б Виконати нове калібрування перетворювача
	В Несправний перетворювач	В Замінити перетворювач
3. При зміні температури вихідний сигнал перетворювача не змінюється	А Несправний перетворювач	А Замінити перетворювач
	Б Коротка адреса не дорівнює «0»	Б Відновити коротку адресу

## 10. УТИЛІЗАЦІЯ

Утилізація виробу (переплавлення, поховання, перепродаж) проводиться у порядку, встановленому Законами України:

- від 1992 р. № 50, ст. 678, (в редакції N 2556 – III (2556-14) «Про охорону атмосферного повітря»;
- від 21.06.2001, N 48, ст..252 "Про охорону атмосферного повітря" (зі змінами від 14.07. 2016);
- від 1998 р. № 36-37, ст.242 "Про відходи" (зі змінами від 09.04.2015);
- від 1991 р. № 41, ст.546 "Про охорону навколишнього середовища" (зі змінами від 04.10.2016), а також іншими нормами, актами, правилами, розпорядженнями, тощо.

## 11 ПОВІРКА

### 11.1 Операції повірки

11.1.1 Під час проведення повірки перетворювача повинні виконуватися операції, зазначені в Таблиці 2.

11.1.2 При отриманні негативних результатів по будь-якій операції подальша повірка перетворювача припиняється.

Таблиця 2

Найменування операції	Обов'язковість проведення операції при	
	первинній повірці	повірці після ремонту
1 Контроль комплектності *, маркування та зовнішнього вигляду	Так	Так
2 Контроль відповідності вимогам електробезпеки	Так	Так
3. Контроль працездатності	Так	Так
4 Контроль діапазонів вимірювань	Так	Так
5 Контроль основної абсолютної похибки при перетвореннях температури	Так	Так

\* Перевіряється тільки при випуску з виробництва.

### 11.2 Умови повірки

11.2.1 При проведенні повірки перетворювача повинні дотримуватися такі умови:

- температура навколишнього повітря - відповідно до вимог експлуатаційної документації засобів вимірювальної техніки, які використовуються при перевірці;

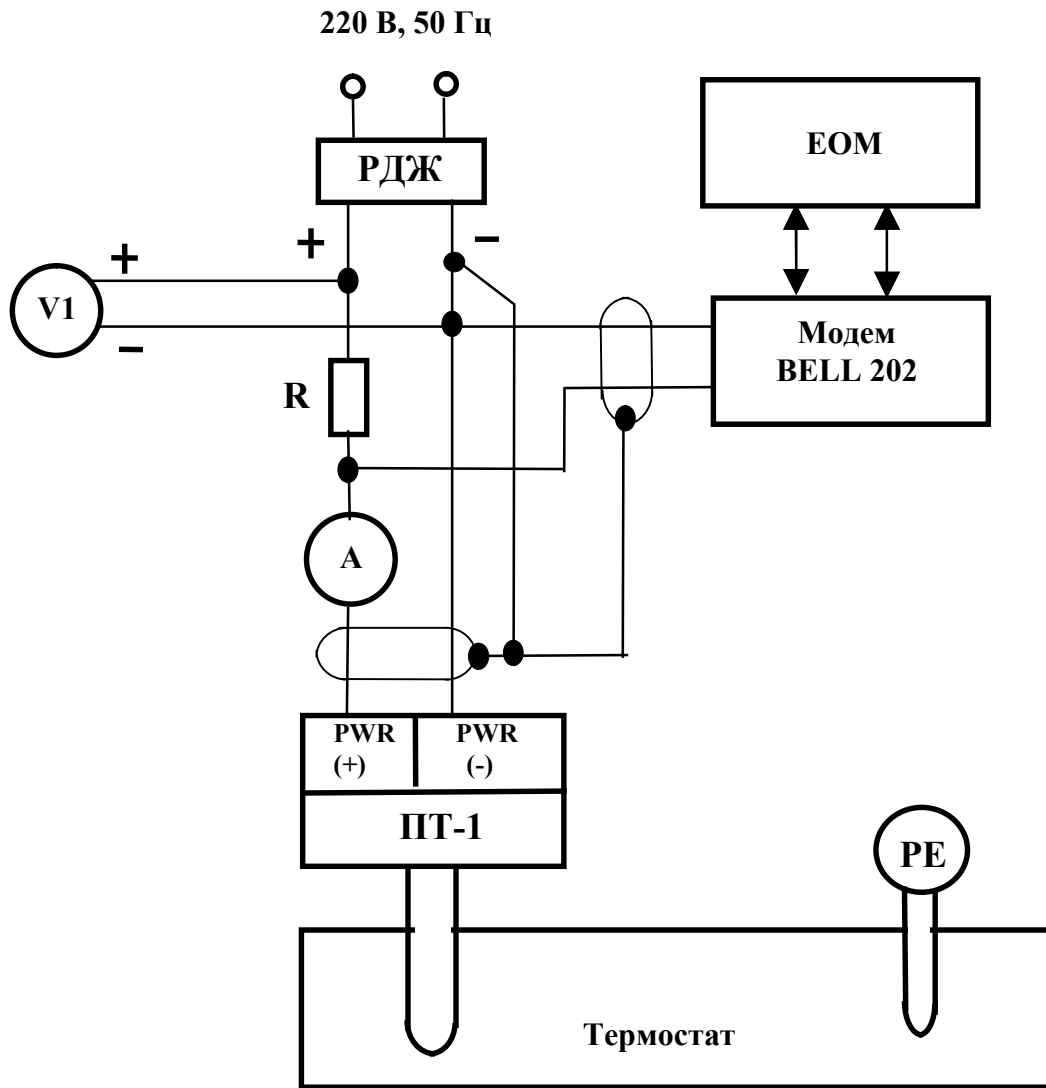
- відносна вологість повітря - до 80% при 35 °С і більш низьких температурах;

- атмосферний тиск - від 84,0 до 106,7 кПа;

- електричне живлення засобів вимірювальної техніки - від мережі змінного струму напругою від 187 до 242 В, частотою (50± 1) Гц;

- зовнішні електричні і магнітні поля повинні знаходитись в межах, які не впливають на роботу перетворювача;

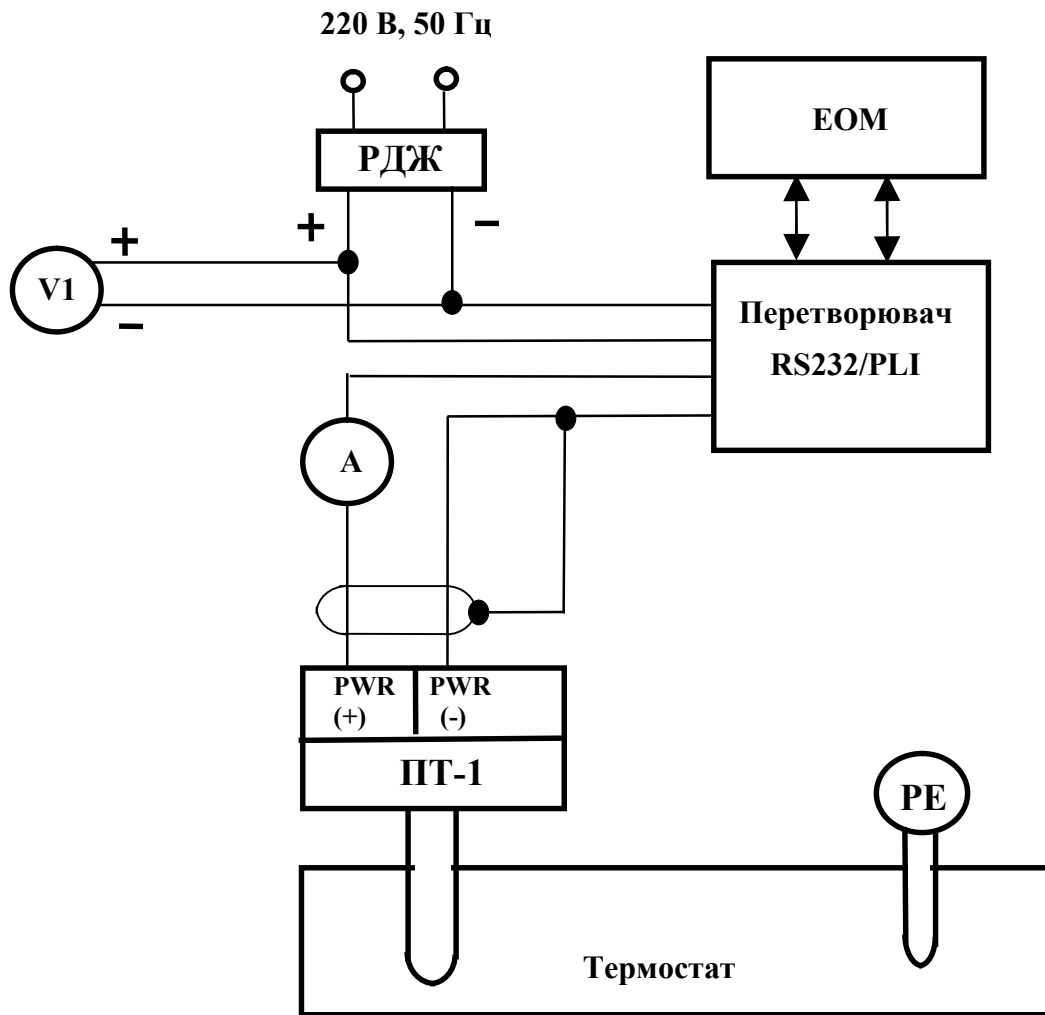
- робоче положення перетворювача - довільне.



- A** - амперметр постійного струму
- РДЖ** - джерело живлення постійного струму, що регулюється
- ПТ-1** - вимірювальний перетворювач температури
- РЕ** - робочий еталон температури
- V1** - вольтметр постійного струму

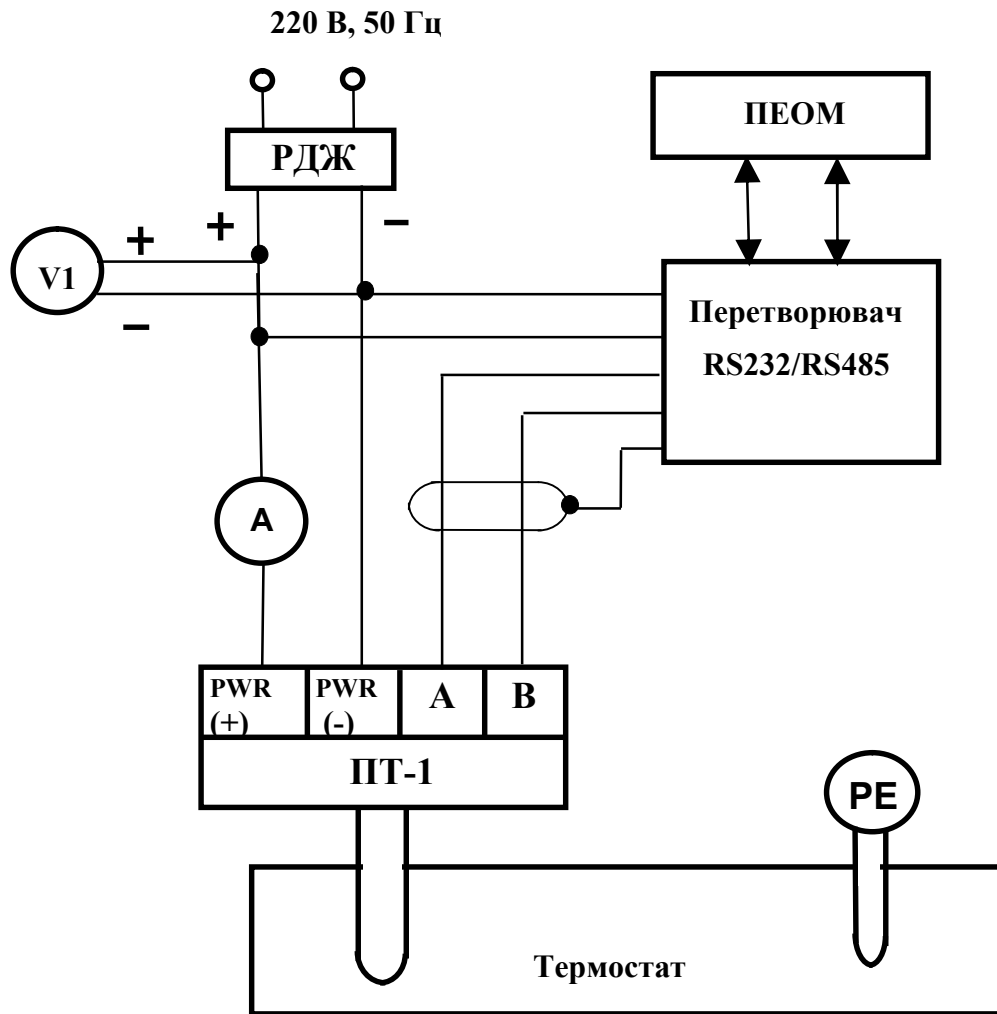
*Рис. 8 - Схема стенду для контролю працездатності перетворювача ПТ-1-Д при перетворенні температури в цифровий сигнал стандарту Bell202*





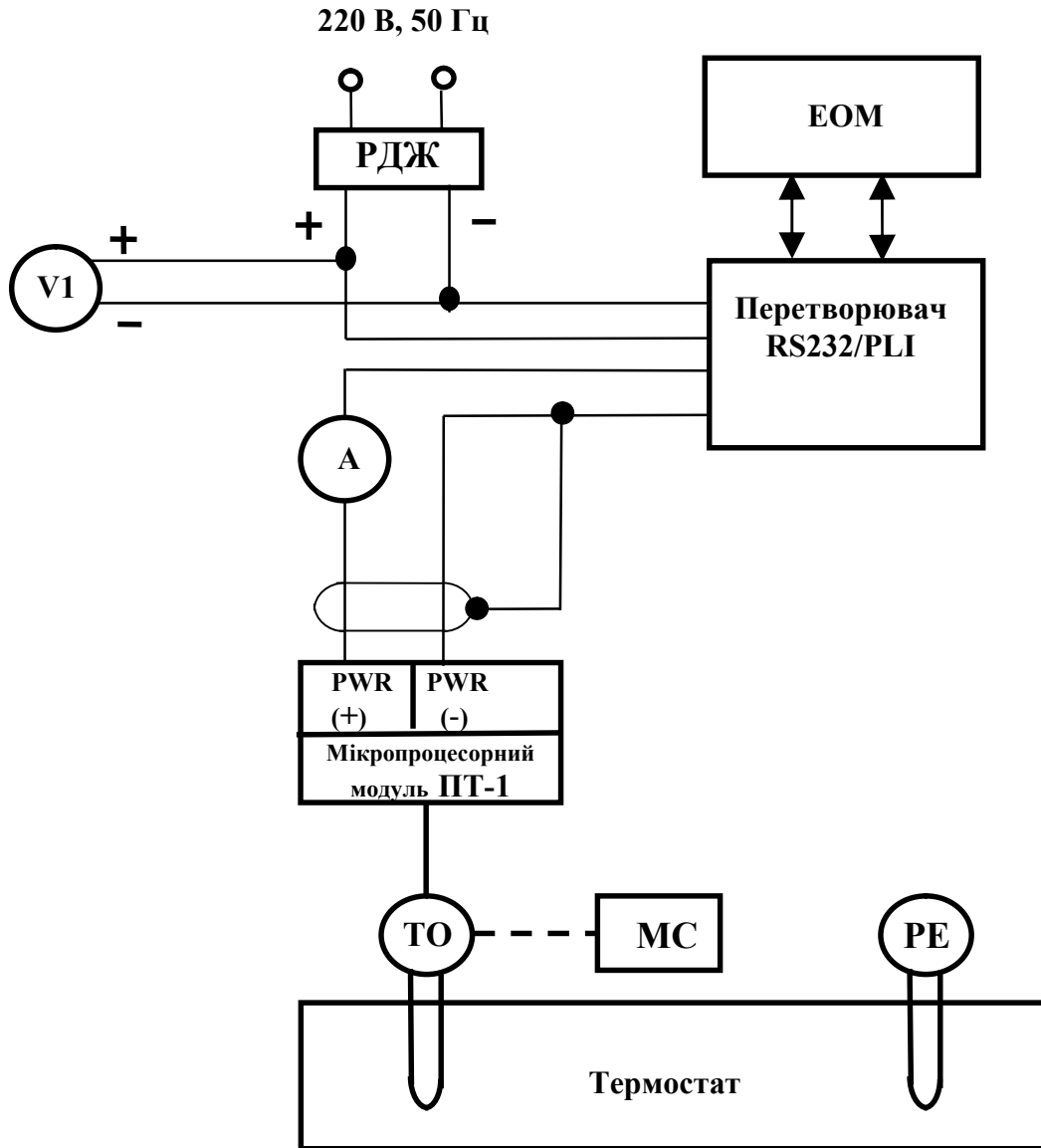
- А - амперметр постійного струму
- РДЖ - джерело живлення постійного струму, що регулюється
- ПТ-1 - вимірювальний перетворювач температури
- РЕ - робочий еталон температури
- V1 - вольтметр постійного струму

*Рисунок 9 - Схема стенду для контролю працездатності перетворювача ПТ-1-Д при перетворенні температури в цифровий сигнал інтерфейсу PLI*



- A** - амперметр постійного струму
- РДЖ** - джерело живлення постійного струму, що регулюється
- ПТ-1** - вимірювальний перетворювач температури
- РЕ** - робочий еталон температури
- V1** - вольтметр постійного струму

*Рис. 10 - Схема стенду для контролю працездатності перетворювача ПТ-1-Д при перетворенні температури в цифровий сигнал інтерфейсу RS485*



- A** - амперметр постійного струму
- РДЖ** - джерело живлення постійного струму, що регулюється
- ТО** - термоперетворювач опору
- МС** - магазин опорів
- ПТ-1** - вимірювальний перетворювач температури
- РЕ** - робочий еталон температури
- V1** - вольтметр постійного струму

*Рисунок 11 - Схема стенду для контролю працездатності перетворювача ПТ-1-П при перетворенні температури в цифровий сигнал з використанням зовнішнього ТО*

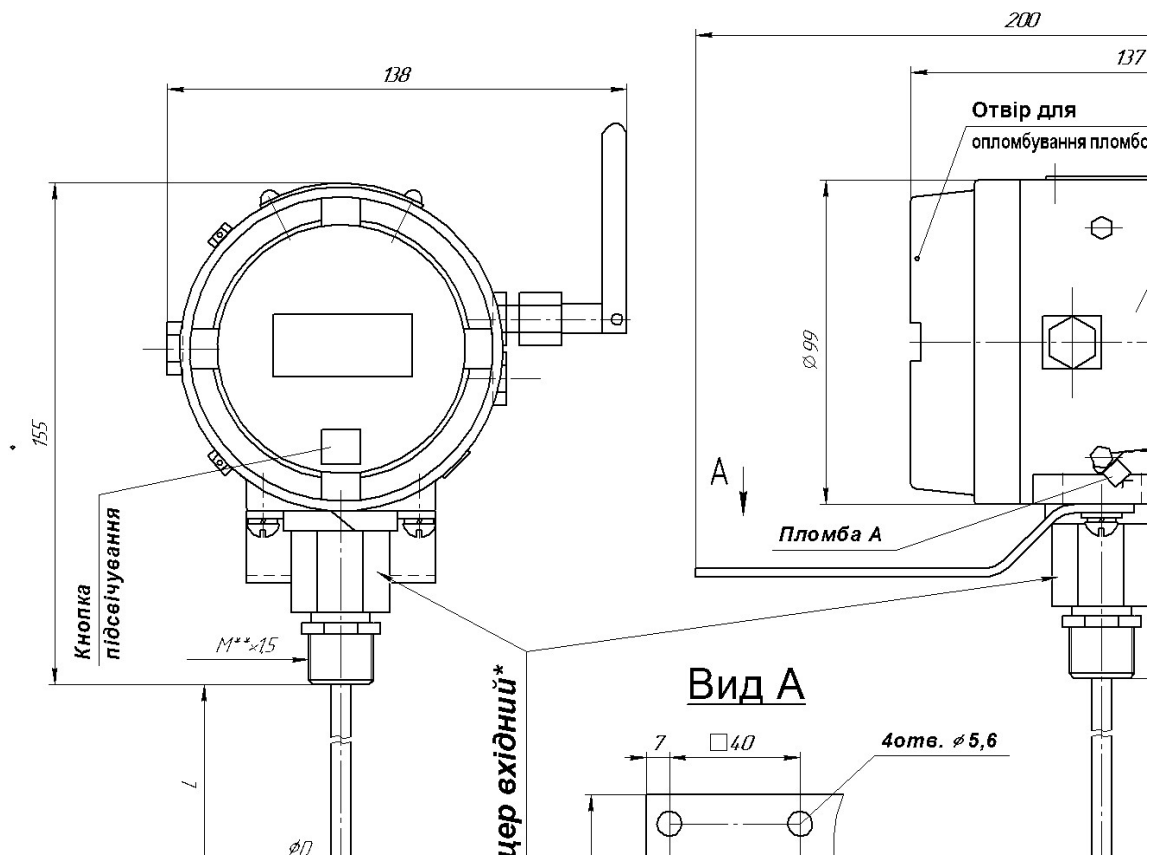


Рисунок 12 - Габарити перетворювача ПТ-1-Д виконання в корпусі Д та схеми його пломбування



